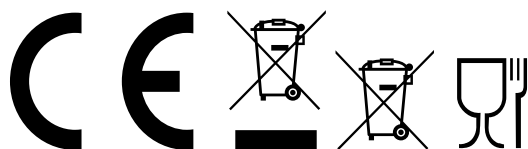


MANUALE DI ISTRUZIONI

PER UN CORRETTO E SICURO USO DELL'APPARECCHIO

IT

Kooper[®]



Frullatore a immersione ricaricabile 5900220

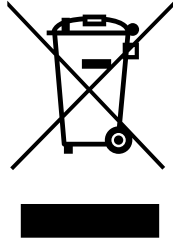
POTENZA MASSIMA ASSORBITA 200W

utilizza un pacco batterie da 7,4 (2x3,7 V) DC 1500 mAh Input ricarica: 5V DC 2A

UNICAMENTE AD USO DOMESTICO

ATTENZIONE! LEGGERE ATTENTAMENTE LE ISTRUZIONI E LE AVVERTENZE CONTENUTE NEL PRESENTE LIBRETTO E CONSERVARLE PER ULTERIORI CONSULTAZIONI PER TUTTA LA VITA DEL PRODOTTO. ESSE INFATTI FORNISCONO INDICAZIONI IMPORTANTI PER QUANTO RIGUARDA LA FUNZIONALITÀ E LA SICUREZZA NELL'INSTALLAZIONE, NELL'USO E NELLA MANUTENZIONE DEL PRODOTTO.

**GALILEO S.P.A. STRADA GALLI 27 - 00019 TIVOLI (RM) - ITALY
www.galileospa.com info@galileospa.com (+39) 07745021 - MADE IN CHINA**



**TRATTAMENTO DEL DISPOSITIVO
ELETTRICO ED ELETTRONICO A FINE VITA**

**INFORMAZIONE AGLI UTENTI PER IL CORRETTO SMALTIMENTO
DEL PRODOTTO AL SENSI DELLA DIRETTIVA EUROPEA 2012/19/EU E DEL D.LGS N. 49/2014.**

CARO CONSUMATORE,
È IMPORTANTE RICORDARTI CHE, COME BUON CITTADINO, AVRAI L'OBBLIGO DI SMALTIRE QUESTO PRODOTTO NON COME RIFIUTO URBANO, MA DI EFFETTUARE UNA RACCOLTA SEPARATA. IL SIMBOLO SOPRA INDICATO E RIPORTATO SULL'APPARECCHIATURA INDICA CHE IL RIFIUTO DEVE ESSERE OGGETTO DI "RACCOLTA SEPARATA". I DISPOSITIVI ELETTRICI ED ELETTRONICI NON DEVONO ESSERE CONSIDERATI RIFIUTI DOMESTICI. PERTANTO, IL PRODOTTO ALLA FINE DELLA SUA VITA UTILE, NON DEVE ESSERE SMALTITO INSIEME AL RIFIUTI URBANI. L'UTENTE DOVRÀ CONFERIRE (O FAR CONFERIRE) IL RIFIUTO AL CENTRI DI RACCOLTA DIFFERENZIATA PREDISPOSTI DALLE AMMINISTRAZIONI LOCALI, OPPURE CONSEGNARLO AL RIVENDITORE CONTRO L'ACQUISTO DI UNA NUOVA APPARECCHIATURA DI TIPO EQUIVALENTE. LA RACCOLTA DIFFERENZIATA DEL RIFIUTO E LE SUCCESSIVE OPERAZIONI DI TRATTAMENTO, RECUPERO E SMALTIMENTO FAVORISCONO LA PRODUZIONE DI APPARECCHIATURE CON MATERIALI RICICLATI E LIMITANO GLI EFFETTI NEGATIVI SULL'AMBIENTE E SULLA SALUTE EVENTUALMENTE CAUSATI DA UNA GESTIONE IMPROPRIA DEL RIFIUTO.

GRAZIE!

DISPOSAL OF THE ELECTRIC OR ELECTRONIC DEVICE AT THE END OF ITS LIFE

**INFORMATION FOR USERS ABOUT THE CORRECT DISPOSAL
OF THE PRODUCT ACCORDING TO THE EUROPEAN DIRECTIVE 2012/19/EU
AND TO THE LEGISLATIVE DECREE N. 49/2014.**

DEAR CUSTOMER,
IT IS IMPORTANT TO REMIND YOU THAT, AS A GOOD CITIZEN, YOU CANNOT DISPOSE OF THIS PRODUCT AS MUNICIPAL WASTE; YOU HAVE TO DO A SEPARATE COLLECTION. THE SYMBOL LABELLED ON THE APPLIANCE INDICATES THAT THE RUBBISH IS SUBJECT TO "SEPARATE COLLECTION". ELECTRICAL AND ELECTRONIC APPLIANCE CANNOT BE CONSIDERED AS DOMESTIC WASTE. THEREFORE, AT THE END OF ITS USEFUL LIFE, THIS PRODUCT SHOULD NOT BE DISPOSED WITH MUNICIPAL WASTES. THE USER MUST THEREFORE ASSIGN OR (HAVE COLLECTED) THE RUBBISH TO A TREATMENT FACILITY UNDER LOCAL ADMINISTRATION, OR HAND IT OVER TO THE RESELLER IN EXCHANGE FOR AN EQUIVALENT NEW PRODUCT.

THE SEPARATE COLLECTION OF THE RUBBISH AND THE SUCCESSIVE TREATMENT, RECYCLING AND DISPOSAL OPERATIONS PROMOTE PRODUCTION OF APPLIANCES MADE WITH RECYCLED MATERIALS AND REDUCE NEGATIVE EFFECTS ON HEALTH AND THE ENVIRONMENT CAUSED BY IMPROPER TREATMENT OF RUBBISH.

THANKYOU!

AVVERTENZE GENERALI DI SICUREZZA

PERICOLO PER I BAMBINI!

■ UN APPARECCHIO ELETTRICO NON È UN GIOCATTOLO. UTILIZZARLO E RIPORLO FUORI DALLA PORTATA DEI BAMBINI. I COMPONENTI DELL'IMBALLAGGIO (EVENTUALI SACCHETTI IN PLASTICA, CARTONI, ECC.) DEVONO ESSERE TENUTI LONTANI DALLA PORTATA DEI BAMBINI.

■ L'USO DI QUESTO APPARECCHIO È CONSENTITO AI BAMBINI A PARTIRE DAGLI 8 ANNI DI ETÀ E ALLE PERSONE CON RIDOTTE CAPACITÀ FISICHE, SENSORIALI O MENTALI OPPURE CON MANCATA ESPERIENZA E CONOSCENZA, SUPERVISIONATI O ISTRUITI DA PERSONE ADULTE E RESPONSABILI PER LA LORO SICUREZZA. QUESTO APPARECCHIO NON È DA INTENDERSI ADATTO ALL'USO DA PARTE DI PERSONE (INCLUSI I BAMBINI) CON RIDOTTE CAPACITÀ FISICHE, SENSORIALI O MENTALI, O PRIVE DI ESPERIENZA E CONOSCENZA, A MENO CHE SIANO STATE SUPERVISIONATE O ISTRUITE RIGUARDO ALL'USO DELL'APPARECCHIO DA UNA PERSONA RESPONSABILE DELLA LORO SICUREZZA E SOLO DOPO ESSERSI ACCERTATI CHE ABBIANO COMPRESO I PERICOLI DERIVANTI DALL'USO.

■ I BAMBINI DEVONO ESSERE TENUTI SOTTO CONTROLLO PER EVITARE CHE GIOCHINO CON L'APPARECCHIO.

PERICOLO LESIONI!

■ PRESTARE MASSIMA ATTENZIONE NEL CASO IN CUI SI UTILIZZI L'APPARECCHIO IN PRESENZA DI BAMBINI.

■ QUANDO L'APPARECCHIO È IN FUNZIONE CONTROLLARLO COSTANTEMENTE E NON LASCIARLO MAI INCUSTODITO.

- PER EVITARE LESIONI TENERE LONTANI VESTITI E ALTRI OGGETTI.
- PRIMA DI SOSTITUIRE GLI ACCESSORI SPEGNERE L'APPARECCHIO. NON TOCCARE GLI ACCESSORI QUANDO SONO COLLEGATI ALL'UNITÀ CENTRALE.
- NON TOCCARE MAI LE PARTI IN MOVIMENTO DELL'APPARECCHIO ED ATTENDERE SEMPRE L'ARRESTO.
- NON EFFETTUARE ALCUN TENTATIVO DI PULIZIA MENTRE L'APPARECCHIO È IN FUNZIONE.
- LE OPERAZIONI DI PULIZIA NON DEVONO ESSER EFFETTUATE DA BAMBINI NON SORVEGLIATI.
- NON USARE L'APPARECCHIO IN CASO DI DANNEGGIAMENTO DEL BICCHIERE O DELLA LAMA.
- SEPARARE GLI ACCESSORI DALL'UNITÀ CENTRALE SE IL DISPOSITIVO È LASCIATO INCUSTODITO E COMUNQUE PRIMA DI ASSEMBLARE O DISASSEMBLARE O PULIRE IL PRODOTTO
- NON LASCIARE UTILIZZARE IL PRODOTTO DAI BAMBINI SENZA SUPERVISIONE DI UN ADULTO RESPONSABILE
- ATTENZIONE! ASSICURARSI CHE IL PRODOTTO SIA SPENTO PRIMA DI RIMUOVERE IL BARATTOLO O IL CORPO LAME

ATTENZIONE!

- NON LASCIARE L'APPARECCHIO ESPOSTO AD AGENTI ATMOSFERICI (PIOGGIA, GELO, SOLE, ECC.).
- NON UTILIZZARE MAI L'APPARECCHIO:
 - CON LE MANI BAGNATE O UMIDE;
 - SE È CADUTO E PRESENTA EVIDENTI ROTTURE O ANOMALIE DI FUNZIONAMENTO;
 - IN AMBIENTI UMIDI O SATURI DI GAS.
- COLLOCARE L'APPARECCHIO SOLO SU PIANI DI APPOGGIO

ORIZZONTALI E STABILI, LONTANO DA DOCCE, VASCHE DA BAGNO, LAVANDINI, ECC.

■ SE L'UNITÀ CENTRALE DELL'APPARECCHIO SI DOVESSE BAGNARE O ENTRASSE IN CONTATTO CON ACQUA NON UTILIZZARLA E FARLO CONTROLLARE DA UN LABORATORIO SPECIALIZZATO.

■ LE EVENTUALI RIPARAZIONI DEVONO ESSERE ESEGUITE SOLO DA UN TECNICO SPECIALIZZATO. RIPARARE DA SÉ L'APPARECCHIO PUÒ ESSERE ESTREMAMENTE PERICOLOSO.

■ PULIRE L'APPARECCHIO UTILIZZANDO UN PANNO UMIDO. NON USARE SOLVENTI O DETERSIVI ABRASIVI.

■ L'APPARECCHIO È CONCEPITO PER L'USO DOMESTICO E:

- IN NEGOZI, UFFICI E ALTRI LUOGHI DI LAVORO SIMILARI;

- IN AZIENDE AGRICOLE O SIMILARI;

- DA CLIENTI DI ALBERGHI, MOTEL E ALTRI AMBIENTI DI TIPO RESIDENZIALE;

■ PRESTARE PARTICOLARE ATTENZIONE ALLE MANI DURANTE

■ LE OPERAZIONI DI MONTAGGIO DEI VARI ACCESSORI E DELLA CIOTOLA

■ NON USARE ALTRI ACCESSORI OLTRE QUELLI FORNITI IN DOTAZIONE

AVVERTENZE BATTERIE

■ LA RICARICA DEVE ESSERE SUPERVISIONATA DA UN ADULTO

■ NON IMMERGERE L'ARTICOLO NÉ PILE/BATTERIE/PACCHI BATTERIA/ACCUMULATORI IN ACQUA

■ NON ESPORRE PILE/BATTERIE/PACCHI BATTERIA/ACCUMULATORI AL CALORE O AL FUOCO

- SE IL LIQUIDO FUORIUSCITO DA PILE/BATTERIE/PACCHI BATTERIA/ACCUMULATORI VIENE A CONTATTO CON INDUMENTI O PELLE, LAVARE IMMEDIATAMENTE LA PARTE CON ACQUA PULITA E CONSULTARE SUBITO UN MEDICO
- INTERROMPERE IMMEDIATAMENTE L'USO DI PILE/BATTERIE/PACCHI BATTERIA/ACCUMULATORI SE SI NOTANO ANOMALIE
- EVITARE IL CONTATTO DI PILE/BATTERIE/PACCHI BATTERIA/ACCUMULATORI CON OGGETTI METALLICI, COME CHIAVI O MONETE
- PILE/BATTERIE/PACCHI BATTERIA/ACCUMULATORI POSSONO ESPLODERE O RILASCIARE SOSTANZE TOSSICHE. RISCHIO DI INCENDIO O USTIONI. NON APRIRE, SCHIACCIARE, MODIFICARE, SMONTARE, PERFORARE, SCALDARE NÉ BRUCIARE
- UN PACCO BATTERIE VA INTESO COME UN'UNITÀ SINGOLA CHE NON DEVE ESSERE LACERATA, APERTA O, IN OGNI CASO, MANOMESSA
- NON METTETE LE PILE/LE BATTERIE/I PACCHI BATTERIA/GLI ACCUMULATORI IN BOCCA. SE INGERITI, RIVOLGERSI TEMPESTIVAMENTE AL MEDICO O AL CENTRO ANTIVELENI LOCALE
- NON CAUSARE CORTOCIRCUITI, PER EVITARE USTIONI O INCENDI
- IN CASO DI RIGONFIAMENTO DI PILE/BATTERIE/PACCHI BATTERIA/ACCUMULATORI, INTERROMPERNE L'USO E DISMETTERE I DISPOSITIVI CONFORMEMENTE ALLA NORMATIVA VIGENTE

- NOTA: IL PRODOTTO CONTIENE UNA BATTERIA NON RIMOVIBILE CHE NON PUÒ ESSERE RIMOSSA.

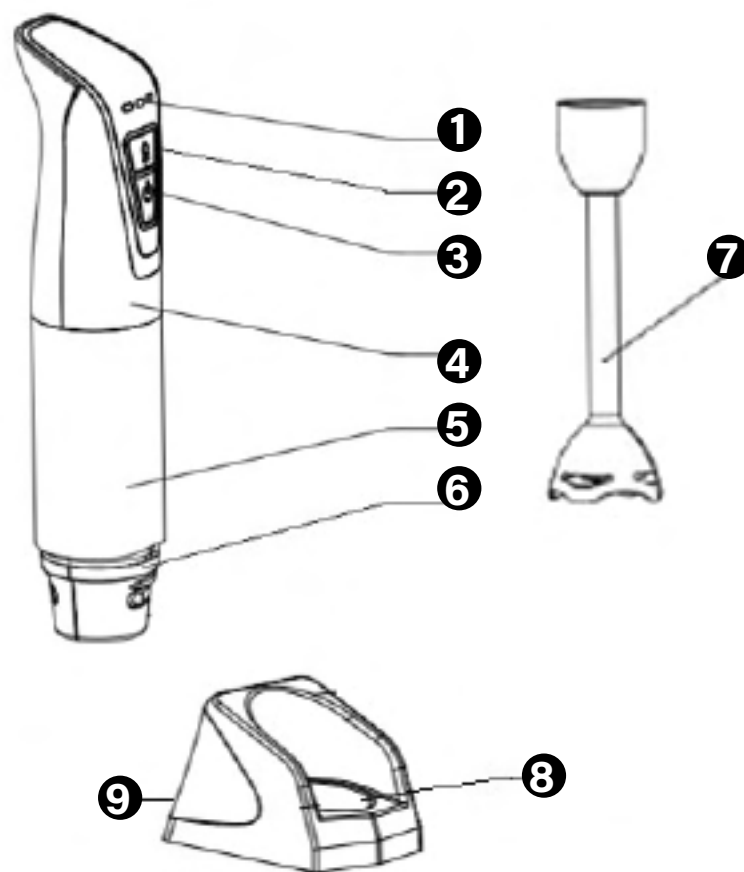
PERICOLO: DANNI E/O FUORIUSCITE!

■ LA MANCATA OSSERVANZA DELLE SEGUENTI AVVERTENZE SOPRA RIPORTATE POTREBBE CAUSARE RISCHI DI SCOSSA ELETTRICA, DANNI / FUORI USCITE DI LIQUIDO, SURRISCALDAMENTO, ESPLOSIONE O INCENDIO E PROVOCARE GRAVI LESIONI PERSONALI E/O DANNI ALLE COSE.

TRATTAMENTO DELLE PILE/ACCUMULATORI A FINE VITA

■ LA PILA/ACCUMULATORE/BATTERIA E L'EVENTUALE APPARECCHIO ELETTRICO ED ELETTRONICO NON DEVONO ESSERE SMALTITI COME RIFIUTO URBANO MA NEL RISPETTO DELLE DIRETTIVE 2002/96/CE, 2006/66/CE E DELLE LEGGI NAZIONALI DI RECEPIMENTO PER LO SMALTIMENTO DEL PRODOTTO A FINE VITA E DEVE ESSERE SOGGETTA A RACCOLTA SEPARATA PER EVITARE DANNI ALL'AMBIENTE. PER RIMUOVERE LA BATTERIA FARE RIFERIMENTO ALLE SPECIFICHE INDICAZIONI. IL MANCATO RISPETTO DI QUANTO SOPRA È SANZIONATO DALLA LEGGE.

PARTI DEL PRODOTTO E ACCESSORI



1. Spia di funzionamento
2. Pulsante di Sblocco
3. Pulsante di attivazione rotazione
4. Parte frontale (soft touch)
5. Parte in acciaio inox
6. Anello decorativo
7. Asta in acciaio inox
8. Base di ricarica
9. Porta USB

Specifiche tecniche

- Tensione di ingresso: DC5V 2A
- Tensione di lavoro nominale: DC7.4V
- Tempo di ricarica: 3-4 ore

- Capacità della batteria: 1500mAh
- Velocità di rotazione del motore: 13000 RPM \pm 12%

TEMPO DI LAVORO:

1. Triturazione: 15 secondi
2. Miscelazione: 1 minuto
3. Sbattitura: 1 minuto

Tempo di riposo: 1 minuto

Completamente carico

1. Triturazione: 6-8 volte (150g)
2. Miscelazione: 8-10 volte (150 g)
3. Sbattitura: 50-60 volte (2 pezzi di uova)

UTILIZZO DEL DISPOSITIVO

Prima di utilizzare il prodotto per la prima volta, accertarsi che la batteria sia completamente carica.

CARICARE IL DISPOSITIVO

Collegare il cavo USB alla base di ricarica, posizionare il corpo principale sulla base di ricarica, collegare il cavo ad una presa USB in grado di erogare 5VDC 2A, la spia lampeggia in rosso. L'indicatore luminoso diventa blu costante quando la batteria è completamente carica.

ACCENSIONE DEL DISPOSITIVO

Tenere premuto il pulsante di Sblocco per 3 secondi per avviare l'apparecchio, quando la spia (la luce centrale) è costantemente rossa. Premendo il pulsante di attivazione della rotazione, l'apparecchio inizia a funzionare, la luce dell'indicatore (la luce destra) è blu costante, rilasciando il pulsante di rotazione, l'apparecchio smette di funzionare, dopo aver terminato l'operazione, quindi premere il pulsante di Sblocco per spegnere il dispositivo e la luce dell'indicatore.

Stato dell'indicatore	Stato batteria	Stato dispositivo	Operazione da fare
Blu costante	Piena	In funzione	
Giallo lampeggiante	Scarsa	In funzione	
Rosso fisso	Quasi scarica	In funzione	Ricaricare il dispositivo
Luce lampeggiante rossa/gialla/blu per 30-60 sec		Le lame sono ferme	L'apparecchio non funziona, dopo 30-60S, premere nuovamente il pulsante per accendere l'apparecchio.

ATTENZIONE!

- L'apparecchio non funziona durante la carica.
- Se le lame si bloccano, assicurarsi che la lama sia ferma prima di rimuovere gli ingredienti che bloccano la rotazione.

COME UTILIZZARE IL FRULLATORE A IMMERSIONE

1. **Prelevare gli alimenti in piccoli pezzi per facilitare la frullatura.**
2. **Pulire il recipiente, inserire il cibo (meno di 150 g) e l'acqua (non superare la capacità massima).**
3. **Agganciare l'albero del frullatore all'unità motore.**
4. **Premere il pulsante di Sblocco 3 sec per accendere l'apparecchio, quindi premere il pulsante di rotazione per iniziare a lavorare.**

PULIZIA E MANUTENZIONE

- Pulire sempre accuratamente il frullatore a immersione dopo l'uso.
Assicurarsi che le lame siano ferme prima di pulirle.
- Non utilizzare detergenti abrasivi che potrebbero graffiare la superficie.
- Non immergere la parte del motore (4) o gli ingranaggi (8, 11) in acqua o altri liquidi. Pulire solo con un panno umido.
- Tutte le altre parti possono essere pulite in acqua calda con un po' di detersivo per piatti.
- Quando si lavorano alimenti ad alto contenuto di pigmenti (ad esempio carote), gli accessori possono scolorirsi. Pulire queste parti con olio vegetale prima di pulirle.
- Dopo la pulizia, lasciarli asciugare all'aria, quindi conservarli correttamente per un uso futuro.

RISOLUZIONE PROBLEMI

Problema	Stato led	Possibile causa	Possibile soluzione
Il dispositivo non funziona	Fisso	Il pulsante non è stato premuto abbastanza a lungo	Continuare a premere il pulsante di accensione
Il dispositivo smette improvvisamente di funzionare	Giallo lampeggiante	Batteria scarica	Caricare il dispositivo
Inceppamento	Luce rossa lampeggiante per 30-60S	Gli ingredienti sono troppo grossi	Rimuovere il cibo e tagliarlo in pezzi più piccoli prima di inserirlo nuovamente nel recipiente
Nessun segnale durante il caricamento	nessuna luce	Collegamento errato	Controllare che sia il dispositivo ben collegato al caricabatterie
		Il caricabatterie non è collegato	Utilizzare un caricabatterie adatto

Quantità per il frullatore e tempi di preparazione

Ingredienti	Quantità massima	Tempo
Frutta e vegetali	100-200g	10-15 sec.
Carote	150g	20sec (Frullare)
Cibo per lattanti, zuppe e salse	100-300ml	10-15 sec.

CONDIZIONI DI GARANZIA

La presente garanzia si intende prestata al consumatore, intendendo per consumatore colui che utilizza il bene per scopi estranei all'attività imprenditoriale o professionale eventualmente svolta, e, pertanto, per uso domestico/privato. Inoltre non pregiudica in alcun modo i diritti del consumatore stabiliti dal DLGS 206/05. Questo certificato va conservato assieme alla ricevuta fiscale o altro documento reso fiscalmente obbligatorio.

- 1.** La Galileo SpA garantisce l'apparecchio per un periodo di 2 anni dalla data di acquisto (12 mesi se acquistato con fattura e non con scontrino fiscale).
- 2.** La garanzia è valida esclusivamente sul territorio italiano compresa la Repubblica di San Marino e la Città del Vaticano, e deve essere comprovata da scontrino fiscale o qualunque altra prova d'acquisto, che riporti il nominativo del Punto Vendita, la data di acquisto dell'apparecchio nonché gli estremi identificativi dello stesso (tipo, modello).
- 3.** Per garanzia, s'intende la sostituzione o riparazione gratuita delle parti componenti l'apparecchio che sono risultate difettose all'origine per vizi di fabbricazione.
- 4.** Entro un anno di vita del prodotto si ritiene il difetto esistente all'origine, successivamente deve esserne provata l'esistenza.
- 5.** Manopole, lampade, parti in vetro e in plastica, tubazioni e accessori così come tutte le parti asportabili e tutte le parti estetiche non sono coperte da garanzia, eventuali difetti estetici vanno riscontrati e denunciati con immediatezza dopo l'acquisto.
- 6.** Tutti i materiali soggetti ad usura (guarnizioni in gomma/plastica, cinghie ecc.) non sono coperti da garanzia a meno che venga dimostrata la difettosità risalente a vizio di fabbricazione delle stesse.
- 7.** La Galileo S.p.A. declina ogni responsabilità per eventuali danni che possano derivare, direttamente o indirettamente a persone e cose, come conseguenza del mancato rispetto delle istruzioni tutte, incluse nell'apposito manuale per l'uso dell'apparecchio allegato a ciascuno apparecchio, da parte dell'utente ed in particolar modo per quanto concerne le avvertenze relative alla installazione, all'uso e manutenzione dell'apparecchio stesso.

LA GARANZIA NON DIVENTA OPERANTE NEI SEGUENTI CASI:

- a.** Danni dovuti al trasporto o alla movimentazione delle merci
- b.** Interventi errati di installazione e montaggio, così come l'errata connessione o errata erogazione dalle reti di alimentazione elettrica, mancanza di allacciamento alla presa di terra, e tutte le eventuali regolazioni errate
- c.** Installazione errata, imperfetta o incompleta per incapacità d'uso da parte dell'Utente o dell'installatore, se non vengono rispettate le indicazioni di conservazione e utilizzo degli stessi previste nei manuali, eccessive condizioni climatiche ambientali etc.
- d.** La garanzia non opera per problemi legati esclusivamente al mancato rispetto delle aspettative soggettive del cliente
- e.** Danni causati da agenti atmosferici (fulmini, terremoti, incendi, alluvioni, ecc.)
- f.** Riparazioni, modifiche o manomissioni effettuate da personale non idoneo. Per guasti dovuti a mancanza di regolare manutenzione (pulizia batterie condensanti, fori di drenaggio acqua di condensa, filtri scarico ed entrata acqua, eliminazione corpi estranei, calcare ecc.)
- g.** Assenza di prova d'acquisto
- h.** L'uso improprio dell'apparecchio, non di tipo domestico o diverso da quanto stabilito dal produttore
- i.** Per tutte le circostanze esterne che non siano riconducibili a difetti di fabbricazione.

- FOR A CORRECT AND SAFE USE OF THE APPLIANCE

ONLY FOR HOME USE. ATTENTION! READ THE INSTRUCTIONS GIVEN IN THIS HANDBOOK VERY CAREFULLY.

IT SHOULD BE PUT ASIDE FOR FURTHER CONSULTATION DURING THE ENTIRE LIFECYCLE OF THE PRODUCT SINCE IT GIVES IMPORTANT INDICATIONS ON THE PRODUCT'S FUNCTIONS AND SAFETY DURING INSTALLATION, USE AND MAINTENANCE.

GENERAL SAFETY INSTRUCTIONS

DANGER FOR CHILDREN!

- A POWER DEVICE IS NOT A TOY. AFTER USE, STORE IT OUT OF REACH OF CHILDREN. KEEP PACKING MATERIAL (PLASTIC BAGS, CARTON, ETC.) OUT OF REACH OF CHILDREN.
- THIS APPLIANCE IS INTENDED TO BE USED BY CHILDREN 8 YEARS OF AGE OR OLDER AND PERSONS WITH REDUCED PHYSICAL, SENSORY OR MENTAL CAPABILITIES, OR LACK OF EXPERIENCE AND KNOWLEDGE, SUPERVISED OR INSTRUCTED BY ADULTS RESPONSIBLE FOR THEIR SAFETY. THIS APPLIANCE IS NOT INTENDED FOR USE BY PERSONS (INCLUDING CHILDREN) WITH REDUCED PHYSICAL, SENSORY OR MENTAL CAPABILITIES, OR LACK OF EXPERIENCE AND KNOWLEDGE, UNLESS THEY HAVE BEEN GIVEN SUPERVISION OR INSTRUCTION CONCERNING USE OF THE APPLIANCE BY A PERSON RESPONSIBLE FOR THEIR SAFETY AND HAVE BEEN GIVEN SUPERVISION OR INSTRUCTION CONCERNING USE OF THE APPLIANCE BY A PERSON RESPONSIBLE FOR THEIR SAFETY. CLEANING AND USER MAINTENANCE SHALL NOT BE MADE BY CHILDREN WITHOUT SUPERVISION.
- CHILDREN SHOULD BE SUPERVISED TO MAKE SURE THEY DO NOT PLAY WITH THE APPLIANCE.

RISK OF INJURIES!

- PAY UTMOST ATTENTION IN CASE THE APPLIANCE IS USED IN THE PRESENCE OF CHILDREN.
- NEVER LEAVE THE APPLIANCE UNATTENDED WHILE WORKING. TO AVOID INJURIES, DO NOT INTRODUCE YOUR HANDS IN THE MACHINE WHILE IT IS OPERATING AND KEEP AWAY CLOTHES AND OTHER OBJECTS.
- SWITCH OFF AND UNPLUG THE APPLIANCE BEFORE CHANGING THE ACCESSORIES! DO NOT CONNECT THE PLUG TO THE POWER SOCKET IF THE NECESSARY ACCESSORIES ARE NOT INSTALLED.
- NEVER TOUCH THE MOVING PARTS OF THE APPLIANCE AND ALWAYS WAIT FOR THE APPLIANCE TO STOP COMPLETELY.
- DISCONNECT THE PLUG FROM THE OUTLET WHEN THE APPLIANCE IS NO LONGER IN USE.
- DO NOT CLEAN WHILE THE APPLIANCE IS WORKING. DO NOT USE ANY SHARP OBJECT TO REMOVE POSSIBLE FOREIGN OBJECTS.
- THE CLEANING MUST NOT BE CARRIED OUT BY UNSUPERVISED CHILDREN.
- DO NOT USE THE APPLIANCE IN CASE OF DAMAGE OF THE TUMBLER OR BLADE.
- DISCONNECT THE UNIT FROM THE POWER SOURCE EVERYTIME IT IS LEFT UNATTENDED AND IN, ANY CASE, BEFORE ASSEMBLING, DISASSEMBLING OR CLEANING THE APPLIANCE.
- DO NOT ALLOW THE PRODUCT TO BE USED BY CHILDREN WITHOUT THE SUPERVISION OF A RESPONSIBLE ADULT

WARNING! MAKE SURE THE PRODUCT HAS BEEN SWITCHED OFF BEFORE REMOVING THE JAR OR BLADES

RISK OF ELECTRICAL SHOCK!

- THIS APPLIANCE IS DESIGNED TO OPERATE ONLY WITH ALTERNATING CURRENT. BEFORE OPERATING, MAKE SURE THAT THE VOLTAGE CORRESPONDS TO THE ONE INDICATED ON THE DATA PLATE.
 - PLUG THE APPLIANCE ONLY TO SOCKETS WITH A MINIMUM RATING OF 10 AMPERES.
 - DO NOT PULL THE POWER CORD OR THE APPLIANCE ITSELF TO REMOVE THE PLUG FROM THE SOCKET.
 - UNRAVEL THE POWER CORD COMPLETELY BEFORE OPERATING THE APPLIANCE.
 - ONLY USE AN ELECTRICAL EXTENSION CORD IF IT IS IN PERFECT CONDITION.
 - NEVER LET THE POWER CORD RUN OVER SHARP EDGES; AVOID CRUSHING IT.
 - DO NOT LEAVE THE APPLIANCE EXPOSED TO ATMOSPHERIC ELEMENTS (RAIN, FROST, SUN, ETC.).
- NEVER USE THE APPLIANCE:
- WITH WET OR DAMP HANDS;
 - IF IT HAS BEEN DROPPED AND HAS OBVIOUS CRACKS OR MALFUNCTIONS;
 - IF THE PLUG OR POWER SUPPLY CABLE IS DEFECTIVE;
 - IN DAMP OR GAS-SATURATED ENVIRONMENTS.
- DO NOT COVER THE APPLIANCE WITH TOWELS, CLOTHING, ETC. PLACE THE APPLIANCE ONLY ON HORIZONTAL AND STABLE SURFACES, AWAY FROM SHOWERS, BATHTUBS, SINKS, ETC.
 - IF THE APPLIANCE GETS WET OR COMES INTO CONTACT WITH WATER, DO NOT USE IT AND HAVE IT CHECKED BY A SPECIALISED LABORATORY.

- ALWAYS REMOVE THE PLUG FROM THE POWER SUPPLY IMMEDIATELY AFTER USE AND BEFORE CARRYING OUT ANY CLEANING OR MAINTENANCE WORK.
- ANY REPAIRING OPERATION MUST ONLY BE CARRIED OUT BY A SPECIALISED TECHNICIAN. REPAIRING THE APPLIANCE YOURSELF CAN BE EXTREMELY DANGEROUS.
- AN APPLIANCE THAT IS NO LONGER IN USE MUST BE RENDERED UNUSABLE BY CUTTING THE POWER SUPPLY CABLE BEFORE DISPOSING OF IT.
- CLEAN THE APPLIANCE USING A DAMP CLOTH. DO NOT USE SOLVENTS OR ABRASIVE DETERGENTS.
- DON'T USE THIS DEVICE NEAR ANY SOURCE OF WATER
- PAY PARTICULAR ATTENTION TO THE HANDS DURING THE ASSEMBLY OPERATIONS OF THE VARIOUS ACCESSORIES
- DO NOT USE OTHER ACCESSORIES BESIDES THOSE SUPPLIED
- PLEASE NOTE THAT THIS APPLIANCE IS DESIGNED FOR A DOMESTIC USE AND:
 - IN SHOPS, OFFICES AND OTHER SIMILAR WORKPLACES;
 - IN FARMS OR SIMILAR HOLDINGS;
 - BY CUSTOMERS OF HOTELS, MOTELS AND OTHER RESIDENTIAL ENVIRONMENTS;
- IF THE POWER CORD IS DAMAGED, IN ORDER TO PREVENT FROM ANY RISK, IT HAS TO BE REPLACED BY THE
 - MANUFACTURER OR BY ITS DEDICATED TECHNICAL CUSTOMER SERVICE OR, ANYWAY, BY SOMEONE WITH A SIMILAR QUALIFICATION.

BATTERY WARNINGS

- CHARGING MUST BE SUPERVISED BY AN ADULT

- DO NOT IMMERSE ITEM OR BATTERIES/BATTERY PACKS/ACCUMULATORS IN WATER
 - DO NOT EXPOSE BATTERIES/BATTERY PACKS/ACCUMULATORS TO HEAT OR FIRE
 - IF LIQUID SPILLED FROM BATTERIES/BATTERIES/BATTERY PACKS/ACCUMULATORS COMES INTO CONTACT WITH CLOTHING OR SKIN, IMMEDIATELY WASH THE PART WITH CLEAN WATER AND SEEK MEDICAL ADVICE
 - STOP USING BATTERIES/BATTERIES/BATTERY PACKS/ACCUMULATORS IMMEDIATELY IF YOU NOTICE ANY ABNORMALITIES
 - AVOID CONTACT OF BATTERIES/BATTERY PACKS/ACCUMULATORS WITH METAL OBJECTS, SUCH AS KEYS OR COINS
 - BATTERIES/BATTERY PACKS/ACCUMULATORS MAY EXPLODE OR RELEASE TOXIC SUBSTANCES. RISK OF FIRE OR BURNS. DO NOT OPEN, CRUSH, MODIFY, DISASSEMBLE, PUNCTURE, HEAT OR BURN;
 - A BATTERY PACK IS TO BE UNDERSTOOD AS A SINGLE UNIT WHICH MUST NOT BE TORN, OPENED OR, IN ANY CASE, TAMPERED WITH;
 - DO NOT PUT BATTERIES/BATTERY PACKS/RECHARGEABLE BATTERIES IN YOUR MOUTH. IF SWALLOWED, PROMPTLY CONTACT YOUR DOCTOR OR LOCAL POISON CONTROL CENTRE
 - DO NOT CAUSE SHORT CIRCUITS, TO AVOID BURNS OR FIRE
 - IN CASE OF SWELLING OF BATTERIES/BATTERY PACKS/ACCUMULATORS, DISCONTINUE USE AND DISPOSE OF THE DEVICES IN ACCORDANCE WITH APPLICABLE REGULATIONS
- NOTE: THE PRODUCT CONTAINS A NON-REMOVABLE BATTERY THAT CANNOT BE REMOVED.

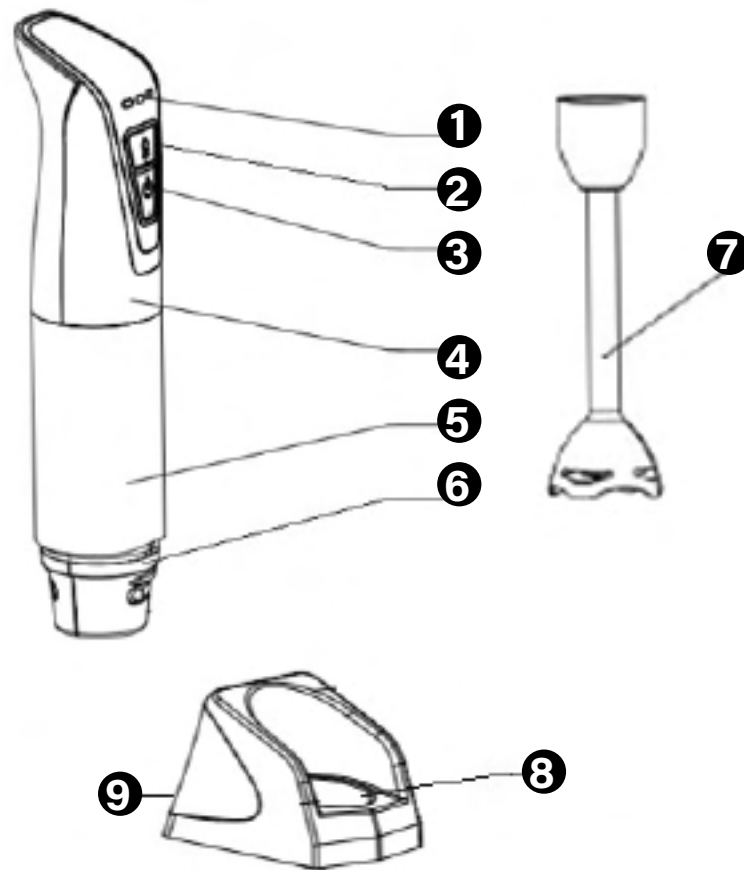
DANGER: DAMAGE AND/OR SPILLS!

FAILURE TO OBSERVE THE FOLLOWING WARNINGS ABOVE COULD RESULT IN RISK OF ELECTRIC SHOCK, DAMAGE/OUTFLOW OF LIQUID, OVERHEATING, EXPLOSION OR FIRE AND CAUSE SERIOUS PERSONAL INJURY AND/OR PROPERTY DAMAGE.

TREATMENT OF BATTERIES/ACCUMULATORS AT END OF LIFE

THE BATTERY/ACCUMULATOR/BATTERY AND ELECTRICAL AND ELECTRONIC EQUIPMENT, IF ANY, SHOULD NOT BE DISPOSED OF AS MUNICIPAL WASTE BUT IN ACCORDANCE WITH DIRECTIVES 2002/96/CE, 2006/66/CE AND NATIONAL TRANSPOSING LAWS FOR END-OF-LIFE PRODUCT DISPOSAL AND SHOULD BE SUBJECT TO SEPARATE COLLECTION TO AVOID DAMAGE TO THE ENVIRONMENT. TO REMOVE THE BATTERY, REFER TO THE SPECIFICATIONS

PARTS AND ACCESSORIES



1. Operation indicator light
2. Unlock button
3. Rotation activation button
4. Front part (soft touch)
5. Stainless steel part
6. Decorative ring
7. Stainless steel rod
8. Refill base
9. USB port

Technical Specification

- Input voltage: DC5V 2A
- Output voltage: DC5V 2A
- Rated working voltage: DC7.4V /10A/100W
- Charging time:3-4 hours
- Battery capacity:1500mAh
- Rotation speed of motor 13000RPM±12%

WORKING TIME:

10. Chopping:15 seconds
11. Blending: 1 minute
12. Whisk: 1 minute

REST TIME: 1 MINUTE

Fully charge

- Chopping 6-8 times (150g)
13. Blending 8-10 times (150g)
 14. Whisk 50-60 times (2 eggs)

HOW TO USE THE APPLIANCE

Before using the product for the first time, please make sure the battery is fully charged.

HOW TO OPERATE THE MOTOR PART

Charging the appliance

Connect USB cable to the charging stand, put the main body onto the charging stand, plug the cable into a USB outlet that can output 5VDC 2A, the indicator light is flashing red. The indicator light turns constant blue when the motor port is fully charged.

HOW TO SWITCH THE APPLIANCE

Keep pressing down the unlock button for 3seconds to start the appliance when the indicator light (the mid light) is constant red. By pressing the rotation activation button, the appliance starts operating, the indicator light (the right light) is constant blue, release the switch button, it stopped working, after finished the processing, then press the unlock button to turn off the indicator light.

Indicator status	Battery status	Appliance Status	Next operation
Constant blue	Full	During the working	
Flashing yellow	Low	During the working	
Constant red	Nearly empty	During the working	Charge your appliance
Red/Yellow/Blue light flash for 30-60S		The blades get stuck	The appliance does not the work, after 30-60S, press down the button again to switch the appliance

ATTENTION!

1. the appliance does not work when charging.
2. If the blades get stuck, make sure the blade stop running before you remove the ingredients that block the rotation of the blades.

HOW TO USE THE HAND BLENDER

1. **Pre-cut foods into small pieces for easier blending.**
2. **Cleaning the beaker, fill the food (less 150g) and water (do not exceed the maximum capacity).**
3. **Attach the blender shaft to the motor unit.**
4. **Press the unlock button for 3 seconds to switch on the appliance, then press switch button to start working.**

CARE AND CLEANING

- Always clean the hand blender thoroughly after use.
- Make sure the blades stop running before cleaning.
- Do not use abrasive cleaners that could scratch the surface.
- Do not immerse the motor part (4) or gearboxes (8, 11) in water or any other liquid. Clean with a damp cloth only.
- All other parts can be cleaned in a warm water. warm water with some washing-up liquid.
- When processing foods with high pigment content (e.g. carrots), the accessories may become discolored. Wipe these parts with vegetable oil before cleaning them.
- After cleaning, let them dry by air, then store them properly for future use.

TROUBLE SHOOTING

Question	Indicator status	Reason	Operation
The appliance does not work	Constantred	The button is not kept pressing	Keep pressing the switch button
The appliance stop during working	Flashing yellow	Low battery	Charge your appliance
Getting stuck	Red light flash for 30-60S	Food is too big	Remove the food, cut into small pieces
No singal when charging	No red light	Wrong connection Charger is not matched	Checking the connection Use a proper charger

Blending quantities and preparation times

Ingredients	Blending quantity	Time
Fruits / vegetables	100-200g	10-15 sec.
Carrots	150g	20sec (Blend)
Baby food, soups & sauces	100-300ml	10-15 sec.

WARRANTY CONDITIONS

This guarantee is intended to be delivered to the consumer, meaning by consumer the one who uses the good for purposes unrelated to any business or professional activity carried out, and, therefore, for domestic / private use only. Furthermore, it does not in any way affect the consumer's rights established by Legislative Decree 206/05. This certificate must be kept together with the tax receipt or other document made fiscally mandatory.

1. Galileo SpA guarantees the appliance for a period of 2 years from the purchase date (12 months if purchased with an invoice and not with a receipt).
2. The guarantee is valid exclusively on Italian territory including the Republic of San Marino and the Vatican City, and it must be proven by a receipt or any other proof of purchase, bearing the name of the Point of Sale, the purchase date of the appliance as well as the identification details of the same (type, model).
3. The guarantee covers the free replacement or repair of the component parts of the appliance which were found to be defective at the origin due to manufacturing defects.
4. Within a year of life of the product, the defect is considered as existing at the origin, subsequently its existence must be proven.
5. Knobs, lamps, glass and plastic parts, pipes and accessories, as well as all removable parts and all aesthetic parts are not covered by the guarantee, any aesthetic defects must be found and reported immediately after purchase.
6. All materials susceptible to wear (rubber / plastic seals, belts, etc.) are not covered by the guarantee unless the defect is proven to be dated back to a manufacturing origin.
7. Galileo SpA declines all responsibility for any damages that may arise, directly or indirectly to persons and things, as a consequence of failure to comply with all the instructions from the user, and especially as concerning the ones included in the specific manual for the use provided with each appliance, and, in particular, as regards the warnings relating to installation, use and maintenance of the appliance itself.

THE WARRANTY DOES NOT BECOME EFFECTIVE IN THE FOLLOWING CASES:

- a. Damage due to transport or handling of goods
- b. Incorrect installation and assembly interventions, as well as incorrect connection or incorrect supply from the electricity supply networks, lack of connection to the earth socket, and any incorrect adjustments
- c. Incorrect, imperfect or incomplete installation due to incapacity of a proper use by the User or by the installer, if the instructions for conservation and use of the same provided in the manuals are not respected, excessive environmental climatic conditions, etc.
- d. The warranty does not apply to problems exclusively related to failure to meet the customer's subjective expectations
- e. Damage caused by atmospheric agents (lightning, earthquake, fire, flood, etc.)
- f. Repairs, modifications or tampering carried out by unsuitable personnel. For failures due to lack of regular maintenance (cleaning of condenser coils, condensate water drainage holes, drain filters and water inlet, elimination of foreign bodies, limestone, etc.)
- g. No proof of purchase
- h. Improper use of the appliance, not of the domestic type or other than as established by the manufacturer
- i. For all external circumstances that are not attributable to manufacturing defects.

**Galileo S.p.A. - C.F/ P.I. 08442821008, Capitale Sociale 500.000 I.V., Rea RM - 1094899
Strada Galli n. 27, 00019 Tivoli, Roma**

Kooper[®]



Le specifiche sono soggette a modifica senza preavviso.
Tutti i diritti riservati