

MANUALE DI ISTRUZIONI

PER UN USO CORRETTO E SICURO DELL'APPARECCHIO

IT

Kooper®



carica batteria

Grattugia

5913679 - 5913680

**Batteria Li-Ion 2.4 V 1100 mAh - Tensione di ingresso per il caricabatterie 230 V~ 50/60 Hz
output caricabatterie 3 V DC 200 mAh 0.6 W**

UNICAMENTE AD USO DOMESTICO

ATTENZIONE! LEGGERE ATTENTAMENTE LE ISTRUZIONI E LE AVVERTENZE CONTENUTE NEL PRESENTE LIBRETTO E CONSERVARLE PER ULTERIORI CONSULTAZIONI PER TUTTA LA VITA DEL PRODOTTO. ESSE INFATTI FORNISCONO INDICAZIONI IMPORTANTI PER QUANTO RIGUARDA LA FUNZIONALITÀ E LA SICUREZZA NELL'INSTALLAZIONE, NELL'USO E NELLA MANUTENZIONE DEL PRODOTTO.

GALILEO S.P.A. STRADA GALLI 27 - 00019 TIVOLI (RM) - ITALY
www.galileospa.com info@galileospa.com (+39) 07745021 - MADE IN CHINA

1.2 DELTA 05



**TRATTAMENTO DEL DISPOSITIVO
ELETTRICO ED ELETTRONICO A FINE VITA**

**INFORMAZIONE AGLI UTENTI PER IL CORRETTO SMALTIMENTO
DEL PRODOTTO AL SENSI DELLA DIRETTIVA EUROPEA 2012/19/EU E DEL D.LGS N. 49/2014.**

CARO CONSUMATORE,
È IMPORTANTE RICORDARTI CHE, COME BUON CITTADINO, AVRAI L'OBBLIGO DI SMALTIRE QUESTO PRODOTTO NON COME RIFIUTO URBANO, MA DI EFFETTUARE UNA RACCOLTA SEPARATA. IL SIMBOLO SOPRA INDICATO E RIPORTATO SULL'APPARECCHIATURA INDICA CHE IL RIFIUTO DEVE ESSERE OGGETTO DI "RACCOLTA SEPARATA". I DISPOSITIVI ELETTRICI ED ELETTRONICI NON DEVONO ESSERE CONSIDERATI RIFIUTI DOMESTICI. PERTANTO, IL PRODOTTO ALLA FINE DELLA SUA VITA UTILE, NON DEVE ESSERE SMALTITO INSIEME AL RIFIUTI URBANI. L'UTENTE DOVRÀ CONFERIRE (O FAR CONFERIRE) IL RIFIUTO AL CENTRI DI RACCOLTA DIFFERENZIATA PREDISPOSTI DALLE AMMINISTRAZIONI LOCALI, OPPURE CONSEGNARLO AL RIVENDITORE CONTRO L'ACQUISTO DI UNA NUOVA APPARECCHIATURA DI TIPO EQUIVALENTE. LA RACCOLTA DIFFERENZIATA DEL RIFIUTO E LE SUCCESSIVE OPERAZIONI DI TRATTAMENTO, RECUPERO E SMALTIMENTO FAVORISCONO LA PRODUZIONE DI APPARECCHIATURE CON MATERIALI RICICLATI E LIMITANO GLI EFFETTI NEGATIVI SULL'AMBIENTE E SULLA SALUTE EVENTUALMENTE CAUSATI DA UNA GESTIONE IMPROPRIA DEL RIFIUTO.

GRAZIE!

DISPOSAL OF THE ELECTRIC OR ELECTRONIC DEVICE AT THE END OF ITS LIFE

**INFORMATION FOR USERS ABOUT THE CORRECT DISPOSAL
OF THE PRODUCT ACCORDING TO THE EUROPEAN DIRECTIVE 2012/19/EU
AND TO THE LEGISLATIVE DECREE N. 49/2014.**

DEAR CUSTOMER,
IT IS IMPORTANT TO REMIND YOU THAT, AS A GOOD CITIZEN, YOU CANNOT DISPOSE OF THIS PRODUCT AS MUNICIPAL WASTE; YOU HAVE TO DO A SEPARATE COLLECTION. THE SYMBOL LABELLED ON THE APPLIANCE INDICATES THAT THE RUBBISH IS SUBJECT TO "SEPARATE COLLECTION". ELECTRICAL AND ELECTRONIC APPLIANCE CANNOT BE CONSIDERED AS DOMESTIC WASTE. THEREFORE, AT THE END OF ITS USEFUL LIFE, THIS PRODUCT SHOULD NOT BE DISPOSED WITH MUNICIPAL WASTES. THE USER MUST THEREFORE ASSIGN OR (HAVE COLLECTED) THE RUBBISH TO A TREATMENT FACILITY UNDER LOCAL ADMINISTRATION, OR HAND IT OVER TO THE RESELLER IN EXCHANGE FOR AN EQUIVALENT NEW PRODUCT.

THE SEPARATE COLLECTION OF THE RUBBISH AND THE SUCCESSIVE TREATMENT, RECYCLING AND DISPOSAL OPERATIONS PROMOTE PRODUCTION OF APPLIANCES MADE WITH RECYCLED MATERIALS AND REDUCE NEGATIVE EFFECTS ON HEALTH AND THE ENVIRONMENT CAUSED BY IMPROPER TREATMENT OF RUBBISH.

THANKYOU!

AVVERTENZE GENERALI DI SICUREZZA

PERICOLO PER I BAMBINI!

■ UN APPARECCHIO ELETTRICO NON È UN GIOCATTOLO. UTILIZZARLO E RIPORLO FUORI DALLA PORTATA DEI BAMBINI. I COMPONENTI DELL'IMBALLAGGIO (EVENTUALI SACCHETTI IN PLASTICA, CARTONI, ECC.) DEVONO ESSERE TENUTI LONTANI DALLA PORTATA DEI BAMBINI.

■ L'USO DI QUESTO APPARECCHIO È CONSENTITO AI BAMBINI A PARTIRE DAGLI 8 ANNI DI ETÀ E ALLE PERSONE CON RIDOTTE CAPACITÀ FISICHE, SENSORIALI O MENTALI OPPURE CON MANCATA ESPERIENZA E CONOSCENZA, SUPERVISIONATI O ISTRUITI DA PERSONE ADULTE E RESPONSABILI PER LA LORO SICUREZZA. QUESTO APPARECCHIO NON È DA INTENDERSI ADATTO ALL'USO DA PARTE DI PERSONE (INCLUSI I BAMBINI) CON RIDOTTE CAPACITÀ FISICHE, SENSORIALI O MENTALI, O PRIVE DI ESPERIENZA E CONOSCENZA, A MENO CHE SIANO STATE SUPERVISIONATE O ISTRUITE RIGUARDO ALL'USO DELL'APPARECCHIO DA UNA PERSONA RESPONSABILE DELLA LORO SICUREZZA E SOLO DOPO ESSERSI ACCERTATI CHE ABBIANO COMPRESO I PERICOLI DERIVANTI DALL'USO.

■ I BAMBINI DEVONO ESSERE TENUTI SOTTO CONTROLLO PER EVITARE CHE GIOCHINO CON L'APPARECCHIO.

PERICOLO LESIONI!

■ PRESTARE MASSIMA ATTENZIONE NEL CASO IN CUI SI UTILIZZI L'APPARECCHIO IN PRESENZA DI BAMBINI.

■ QUANDO L'APPARECCHIO È IN FUNZIONE CONTROLLARLO

COSTANTEMENTE E NON LASCIARLO MAI INCUSTODITO..

- PER EVITARE LESIONI TENERE LONTANI VESTITI E ALTRI OGGETTI.

- PRIMA DI SOSTITUIRE GLI ACCESSORI SPEGNERE L'APPARECCHIO.

- NON TOCCARE MAI LE PARTI IN MOVIMENTO DELL'APPARECCHIO ED ATTENDERE SEMPRE L'ARRESTO.

- NON EFFETTUARE ALCUN TENTATIVO DI PULIZIA MENTRE L'APPARECCHIO E' IN FUNZIONE.

- LE OPERAZIONI DI PULIZIA NON DEVONO ESSER EFFETTUATE DA BAMBINI NON SORVEGLIATI.

PERICOLO SCOSSA ELETTRICA!

- QUESTO APPARECCHIO È CONCEPITO PER ESSERE CARICATO UNICAMENTE CON IL CARICABATTERIA (INCLUSO).. PRIMA DI RICARICARARLO ASSICURARSI CHE LA TENSIONE DI RETE CORRISPONDA A QUELLA INDICATA SULLA TARGHETTA DATI DEL CARICABATTERIE.

- COLLEGARE IL CARICABATTERIE SOLO A PRESE DI CORRENTE AVENTI PORTATA MINIMA 10 AMPERE.

- NON TIRATE IL CAVO DI ALIMENTAZIONE O L'APPARECCHIO STESSO PER TOGLIERE LA SPINA DALLA PRESA DI CORRENTE.

- SVOLGERE COMPLETAMENTE IL CAVO DI ALIMENTAZIONE ELETTRICA PRIMA DI METTERE IN FUNZIONE L'APPARECCHIO.

- UTILIZZARE UNA PROLUNGA ELETTRICA SOLO SE IN PERFETTO STATO.

- NON LASCIARE MAI SCORRERE IL CAVO DI ALIMENTAZIONE SU SPIGOLI TAGLIENTI; EVITARE DI SCHIACCIARLO.

- NON LASCIARE L'APPARECCHIO ESPOSTO AD AGENTI ATMOSFERICI (PIOGGIA, GELO, SOLE, ECC.).
- NON UTILIZZARE MAI L'APPARECCHIO:
 - CON LE MANI BAGNATE O UMIDE;
 - SE È CADUTO E PRESENTA EVIDENTI ROTTURE O ANOMALIE DI FUNZIONAMENTO;
 - SE LA SPINA O IL CAVO DI ALIMENTAZIONE ELETTRICA È DIFETTOSO;
 - IN AMBIENTI UMIDI O SATURI DI GAS.
- NON COPRIRE L'APPARECCHIO CON ASCIUGAMANI, INDUMENTI, ECC.
- COLLOCARE L'APPARECCHIO SOLO SU PIANI DI APPOGGIO ORIZZONTALI E STABILI, LONTANO DA DOCCE, VASCHE DA BAGNO, LAVANDINI, ECC.
- SE L'APPARECCHIO SI DOVESSE BAGNARE O ENTRASSE IN CONTATTO CON ACQUA NON UTILIZZARLO E FARLO CONTROLLARE DA UN LABORATORIO SPECIALIZZATO.
- LE EVENTUALI RIPARAZIONI DEVONO ESSERE ESEGUITE SOLO DA UN TECNICO SPECIALIZZATO. RIPARARE DA SÉ L'APPARECCHIO PUÒ ESSERE ESTREMAMENTE PERICOLOSO.
- UN APPARECCHIO FUORI USO DEVE ESSERE RESO INUTILIZZABILE.
- PULIRE L'APPARECCHIO UTILIZZANDO UN PANNO UMIDO. NON USARE SOLVENTI O DETERSIVI ABRASIVI.
- L'APPARECCHIO È CONCEPITO PER L'USO DOMESTICO E:
 - IN NEGOZI, UFFICI E ALTRI LUOGHI DI LAVOROSIMILARI;
 - IN AZIENDE AGRICOLE O SIMILARI;

- DA CLIENTI DI ALBERGHI, MOTEL E ALTRI AMBIENTI DI TIPO RESIDENZIALE;
- IN AMBIENTI DEL TIPO BED AND BREAKFAST.

**NON FATE FUNZIONARE L'APPARECCHIO A VUOTO.
NON UTILIZZARE L'APPARECCHIO PER TRITARE ALIMENTI
AVENTI UN'ECESSIVA CONSISTENZA.**

- NON IMMERGERE NESSUNA PARTE IN ACQUA
- NON ESPORRE AL CALORE O AL FUOCO

AVVERTENZE BATTERIE

- RIMUOVERE LA PILA/LA BATTERIA/IL PACCO BATTERIA/ L'ACCUMULATORE DALLE UNITÀ SE QUESTE NON VENGONO USATE PER LUNGHI PERIODI
- NON RICARICARE PILE/BATTERIE NON RICARICABILI
- PILE/BATTERIE/PACCHI BATTERIA/ACCUMULATORI DI TIPO RICARICABILE DEVONO ESSERE RIMOSSI DAL PRODOTTO PRIMA DI ESSERE RICARICATI CON CARICATORE ESTERNO
- LA RICARICA DEVE ESSERE SUPERVISIONATA DA UN ADULTO
- INSERIRE PILE/BATTERIE/PACCHI BATTERIA/ACCUMULATORI CON CORRETTA POLARITÀ
- L'INSTALLAZIONE E LA SOSTITUZIONE DI PILE/BATTERIE/ PACCHI BATTERIA/ACCUMULATORI DEVE ESSERE ESEGUITA DA UN ADULTO
- NON IMMERGERE L'ARTICOLO NÉ PILE/BATTERIE/PACCHI BATTERIA/ACCUMULATORI IN ACQUA
- NON ESPORRE PILE/BATTERIE/PACCHI BATTERIA/ ACCUMULATORI AL CALORE O AL FUOCO

- SE IL LIQUIDO FUORIUSCITO DA PILE/BATTERIE/PACCHI BATTERIA/ACCUMULATORI VIENE A CONTATTO CON INDUMENTI O PELLE, LAVARE IMMEDIATAMENTE LA PARTE CON ACQUA PULITA E CONSULTARE SUBITO UN MEDICO
- INTERROMPERE IMMEDIATAMENTE L'USO DI PILE/BATTERIE/PACCHI BATTERIA/ACCUMULATORI SE SI NOTANO ANOMALIE
- EVITARE IL CONTATTO DI PILE/BATTERIE/PACCHI BATTERIA/ACCUMULATORI CON OGGETTI METALLICI, COME CHIAVI O MONETE
- PILE/BATTERIE/PACCHI BATTERIA/ACCUMULATORI POSSONO ESPLODERE O RILASCIARE SOSTANZE TOSSICHE. RISCHIO DI INCENDIO O USTIONI. NON APRIRE, SCHIACCIARE, MODIFICARE, SMONTARE, PERFORARE, SCALDARE NÉ BRUCIARE
- UN PACCO BATTERIE VA INTESO COME UN'UNITÀ SINGOLA CHE NON DEVE ESSERE LACERATA, APERTA O, IN OGNI CASO, MANOMESSA
- NON METTETE LE PILE/LE BATTERIE/I PACCHI BATTERIA/GLI ACCUMULATORI IN BOCCA. SE INGERITI, RIVOLGERSI TEMPESTIVAMENTE AL MEDICO O AL CENTRO ANTIVELENI LOCALE
- NON CAUSATE CORTOCIRCUITI, PER EVITARE USTIONI O INCENDI
- IN CASO DI RIGONFIAMENTO DI PILE/BATTERIE/PACCHI BATTERIA/ACCUMULATORI, INTERROMPERE L'USO E DISMETTERE I DISPOSITIVI CONFORMEMENTE ALLA NORMATIVA VIGENTE
- PRESTARE MASSIMA ATTENZIONE ALL'UTILIZZO DI PILE/

BATTERIE/ACCUMULATORI IN SERIE. MAI MISCHIARE PILE/BATTERIE/ACCUMULATORI CON CARATTERISTICHE DIVERSE PER MARCA, CAPACITÀ, VOLTAGGIO. NON MISCHIARE PILE/BATTERIE/ACCUMULATORI PARZIALMENTE SCARICHI CON PILE/BATTERIE/ACCUMULATORI CARICHI.

- ASSICURARSI CHE PILE/BATTERIE/PACCHI BATTERIA/ACCUMULATORI SIANO DEL TIPO E DEL VOLTAGGIO ADATTO ALL'APPARECCHIO.

-

PERICOLO: DANNI E/O FRUORIUSCITE!

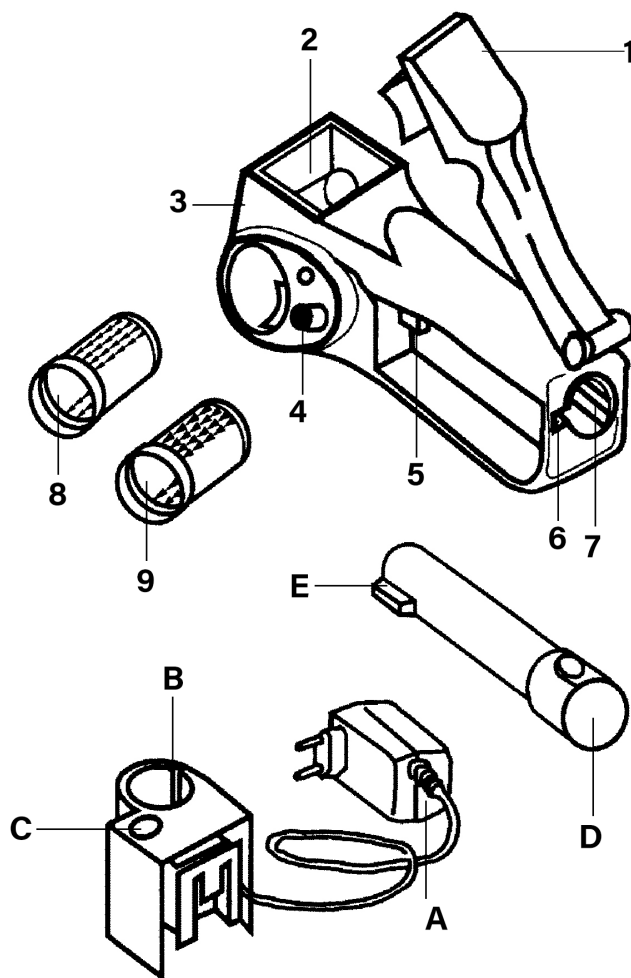
- LA MANCATA OSSERVANZA DELLE SEGUENTI AVVERTENZE SOPRA RIPORTATE POTREBBE CAUSARE RISCHI DI SCOSSA ELETTRICA, DANNI / FUORI USCITE DI LIQUIDO, SURRISCALDAMENTO, ESPLOSIONE O INCENDIO E PROVOCARE GRAVI LESIONI PERSONALI E/O DANNI ALLE COSE.

TRATTAMENTO DELLE PILE/ACCUMULATORI A FINE VITA

- LA PILA/ACCUMULATORE/BATTERIA E L'EVENTUALE APPARECCHIO ELETTRICO ED ELETTRONICO NON DEVONO ESSERE SMALTITI COME RIFIUTO URBANO MA NEL RISPETTO DELLE DIRETTIVE 2002/96/CE, 2006/66/CE E DELLE LEGGI NAZIONALI DI RECEPIMENTO PER LO SMALTIMENTO DEL PRODOTTO A FINE VITA E DEVE ESSERE SOGGETTA A RACCOLTA SEPARATA PER EVITARE DANNI ALL'AMBIENTE. PER RIMUOVERE LA BATTERIA FARE RIFERIMENTO ALLE SPECIFICHE INDICAZIONI. IL MANCATO RISPETTO DI QUANTO SOPRA È SANZIONATO DALLA LEGGE.

LA VOSTRA GRATTUGIA

1. Pressino
 2. Vano porta formaggio
 3. Corpo motore
 4. Pulsante ferma rullo
 5. Pulsante di accensione
 6. Guida del vano batteria
 7. Vano batteria
 8. Rullo estraibile in lamina di acciaio inox a 349 fori per grattugiato fine
 9. Rullo estraibile in lamina di acciaio inox a 175 fori per grattugiato grosso
- A. Carica batterie
B. Guida del carica batterie
C. Spia luminosa di ricarica
D. Batteria ricaricabile estraibile
E. Dentino di riferimento



CARATTERISTICHE TECNICHE

Base di ricarica con LED di segnalazione.

Motore funzionante a corrente continua bassa tensione. Autonomia fino ad esaurimento carica: 250gr/ 500gr di grattugiato.

INFORMAZIONI SULLA CARICA E SULLA BATTERIA

La batteria ricaricabile fornisce l'energia necessaria alla grattugia per funzionare e deve essere periodicamente ricaricata.

PRIMA CARICA

Al primo utilizzo la batteria (D) deve essere completamente carica. La carica iniziale richiede almeno 15 ore.

1. Collegate il carica batterie (A) alla presa di corrente.
2. Inserite la batteria nel carica batterie seguendo la guida (B) e verificate che la spia luminosa (C) sia accesa. Come avrete notato, la batteria ha un dentino sporgente (E) che serve per aiutarvi a centrare la guida del carica batterie quando la inserite nel carica batterie. Utilizzate lo stesso dentino come punto di riferimento quando inserite la batteria nella grattugia. Al primo utilizzo della vostra grattugia o dopo un prolungato periodo di non utilizzo, lavate i rulli in acqua calda

con detergente per stoviglie, sciacquate bene ed asciugate. Pulite il corpo della grattugia con una spugna umida e asciugate.

RICARICA

Dalla seconda carica in poi la batteria si ricaricherà più velocemente (in metà tempo si ricaricherà all'80%).

1. Sfilate la batteria dalla grattugia ed inseritela nel carica batterie.

2. Collegate il carica batterie a una presa di corrente e verificate che la spia luminosa sia accesa. Se la spia luminosa non si accende, verificate che il carica batterie sia collegato alla presa di corrente e che la batteria sia ben inserita sulla base di ricarica.

Dopo ogni utilizzo mettere la batteria sotto carica, affinché sia sempre pronta all'uso.

Se vi assentate per un periodo di tempo prolungato non lasciate il carica batterie collegato alla presa di corrente. In caso di guasto, potrebbe provocare gravi danni.

I contatti di ricarica della base hanno un basso voltaggio e non costituiscono pericolo

BATTERIA

Come rigenerare la batteria:

per ottimizzare la capacità di carica dovete lasciare scaricare completamente la vostra batteria almeno due volte all'anno e poi lasciarla sotto carica per 15 ore. Più volte ripetete questa operazione durante l'anno, migliore sarà il risultato.

Il ciclo di vita della batteria dipende da vari fattori. Per evitare di danneggiare la batteria evitate di conservarla ad una temperatura inferiore ai 4°C e superiore ai 40°C.

UTILIZZO

La grattugia può essere utilizzata per grattugiare formaggi stagionati oppure formaggi a pasta più morbida come provolone, olandese, svizzero etc

Non usare la grattugia per grattugiare la scorza del formaggio o formaggi che sono diventati troppo duri.

SCELTA DEL RULLO

La grattugia ha in dotazione due rulli (8 e 9):

Il rullo a grana grossa (9) ha i fori più grandi, per grattugiare formaggi a pasta morbida come groviera, provolone, olandese. Il rullo a grana fine (8) ha i fori più piccoli, per grattugiare tutti gli alimenti un po' più duri o stagionati.

I rulli sono intercambiabili:

- per estrarre il rullo presente sull'apparecchio fate scorrere il pulsante (4) e tirare il rullo verso l'esterno;

- per inserire il rullo controllate che la grattugia sia pulita, fate scorrere il pulsante (4) ed inserite a fondo.

L'apparecchio non può essere utilizzato con alimenti che contengono molti liquidi (quali ad esempio pomodori, mozzarella, frutta fresca, etc.). Scegliete il tipo di rullo da utilizzare e inseritelo

all'interno della grattugia. Tagliate gli alimenti a cubetti (togliete la crosta ai formaggi), inseriteli all'interno del vano (2) e abbassate il pressino (1).

Inserite la batteria (D) all'interno della grattugia seguendo la guida (6) ed esercitate una leggera pressione finché la batteria sarà giunta in fondo alla sua sede (7).

Per iniziare a grattugiare premete e mantenete premuto il pulsante di accensione (5).

Mentre grattugiate tenete l'apparecchio inclinato per favorire la fuoriuscita del grattugiato.

Per finire di grattugiare smettete di premere il pulsante.

Se durante l'utilizzo, del formaggio grattugiato o degli alimenti si ferma-no all'interno del rullo, potete facilitarne l'uscita battendo leggermente la grattugia.

A fine pasto estraete la batteria e procedete alla pulizia di grattugia e accessori.

PULIZIA

Per questione di igiene alimentare, l'apparecchio deve essere mantenuto sempre pulito.

Non immergete mai in acqua il corpo motore (3), il carica batterie (A) e la batteria (D). Per la pulizia esterna di queste parti servitevi di un panno umido.

Estraete il rullo e lavatelo con cura sotto l'acqua calda usando uno spazzolino oppure nella lavastoviglie.

Vi consigliamo di lavare i rulli dopo ogni utilizzo.

Pulire accuratamente l'interno vano porta formaggio con un panno umido.

PROBLEMI E SOLUZIONI

L'apparecchio non funziona:

- Verificate di avere eseguito tutte le operazioni descritte in questo libretto di istruzioni.
- Verificate di avere caricato la batteria per un tempo adeguato (15 ore al primo utilizzo).
- Verificate che il carica batterie sia collegato ad una presa di corrente funzionante.

CONDIZIONI DI GARANZIA

La presente garanzia si intende prestata al consumatore, intendendo per consumatore colui che utilizza il bene per scopi estranei all'attività imprenditoriale o professionale eventualmente svolta, e, pertanto, per uso domestico/privato. Inoltre non pregiudica in alcun modo i diritti del consumatore stabiliti dal DLGS 206/05. Questo certificato va conservato assieme alla ricevuta fiscale o altro documento reso fiscalmente obbligatorio.

- 1.** La Galileo SpA garantisce l'apparecchio per un periodo di 2 anni dalla data di acquisto (12 mesi se acquistato con fattura e non con scontrino fiscale).
- 2.** La garanzia è valida esclusivamente sul territorio italiano compresa la Repubblica di San Marino e la Città del Vaticano, e deve essere comprovata da scontrino fiscale o qualunque altra prova d'acquisto, che riporti il nominativo del Punto Vendita, la data di acquisto dell'apparecchio nonché gli estremi identificativi dello stesso (tipo, modello).
- 3.** Per garanzia, s'intende la sostituzione o riparazione gratuita delle parti componenti l'apparecchio che sono risultate difettose all'origine per vizi di fabbricazione.
- 4.** Entro un anno di vita del prodotto si ritiene il difetto esistente all'origine, successivamente deve esserne provata l'esistenza.
- 5.** Manopole, lampade, parti in vetro e in plastica, tubazioni e accessori così come tutte le parti asportabili e tutte le parti estetiche non sono coperte da garanzia, eventuali difetti estetici vanno riscontrati e denunciati con immediatezza dopo l'acquisto.
- 6.** Tutti i materiali soggetti ad usura (guarnizioni in gomma/plastica, cinghie ecc.) non sono coperti da garanzia a meno che venga dimostrata la difettosità risalente a vizio di fabbricazione delle stesse.
- 7.** La Galileo S.p.A. declina ogni responsabilità per eventuali danni che possano derivare, direttamente o indirettamente a persone e cose, come conseguenza del mancato rispetto delle istruzioni tutte, incluse nell'apposito manuale per l'uso dell'apparecchio allegato a ciascuno apparecchio, da parte dell'utente ed in particolar modo per quanto concerne le avvertenze relative alla installazione, all'uso e manutenzione dell'apparecchio stesso.

LA GARANZIA NON DIVENTA OPERANTE NEI SEGUENTI CASI:

- a.** Danni dovuti al trasporto o alla movimentazione delle merci
- b.** Interventi errati di installazione e montaggio, così come l'errata connessione o errata erogazione dalle reti di alimentazione elettrica, mancanza di allacciamento alla presa di terra, e tutte le eventuali regolazioni errate
- c.** Installazione errata, imperfetta o incompleta per incapacità d'uso da parte dell'Utente o dell'installatore, se non vengono rispettate le indicazioni di conservazione e utilizzo degli stessi previste nei manuali, eccessive condizioni climatiche ambientali etc.
- d.** La garanzia non opera per problemi legati esclusivamente al mancato rispetto delle aspettative soggettive del cliente
- e.** Danni causati da agenti atmosferici (fulmini, terremoti, incendi, alluvioni, ecc.)
- f.** Riparazioni, modifiche o manomissioni effettuate da personale non idoneo. Per guasti dovuti a mancanza di regolare manutenzione (pulizia batterie condensanti, fori di drenaggio acqua di condensa, filtri scarico ed entrata acqua, eliminazione corpi estranei, calcare ecc.)
- g.** Assenza di prova d'acquisto
- h.** L'uso improprio dell'apparecchio, non di tipo domestico o diverso da quanto stabilito dal produttore
- i.** Per tutte le circostanze esterne che non siano riconducibili a difetti di fabbricazione.

- FOR A CORRECT AND SAFE USE OF THE APPLIANCE

ONLY FOR HOME USE. ATTENTION! READ THE INSTRUCTIONS GIVEN IN THIS HANDBOOK VERY CAREFULLY.

IT SHOULD BE PUT ASIDE FOR FURTHER CONSULTATION DURING THE ENTIRE LIFECYCLE OF THE PRODUCT SINCE IT GIVES IMPORTANT INDICATIONS ON THE PRODUCT'S FUNCTIONS AND SAFETY DURING INSTALLATION, USE AND MAINTENANCE.

GENERAL SAFETY INSTRUCTIONS

DANGER FOR CHILDREN!

- A POWER DEVICE IS NOT A TOY. AFTER USE, STORE IT OUT OF REACH OF CHILDREN. KEEP PACKING MATERIAL (PLASTIC BAGS, CARTON, ETC.) OUT OF REACH OF CHILDREN.
- THIS APPLIANCE IS INTENDED FOR USE BY CHILDREN 8 YEARS OF AGE OR OLDER AND PERSONS WITH REDUCED PHYSICAL, SENSORY OR MENTAL CAPABILITIES, OR LACK OF EXPERIENCE AND KNOWLEDGE, SUPERVISED OR INSTRUCTED BY ADULTS RESPONSIBLE FOR THEIR SAFETY. THIS APPLIANCE IS NOT INTENDED FOR USE BY PERSONS (INCLUDING CHILDREN) WITH REDUCED PHYSICAL, SENSORY OR MENTAL CAPABILITIES, OR LACK OF EXPERIENCE AND KNOWLEDGE, UNLESS THEY HAVE BEEN GIVEN SUPERVISION OR INSTRUCTION CONCERNING USE OF THE APPLIANCE BY A PERSON RESPONSIBLE FOR THEIR SAFETY AND HAVE BEEN GIVEN SUPERVISION OR INSTRUCTION CONCERNING USE OF THE APPLIANCE BY A PERSON RESPONSIBLE FOR THEIR SAFETY.
- CHILDREN SHOULD BE SUPERVISED TO MAKE SURE THEY DO NOT PLAY WITH THE APPLIANCE.

RISK OF INJURY!

- PAY UTMOST ATTENTION IN CASE THE APPLIANCE IS USED IN

THE PRESENCE OF CHILDREN.

- NEVER LEAVE THE APPLIANCE UNATTENDED WHILE WORKING.
- TO AVOID INJURIES, DO NOT INTRODUCE YOUR HANDS IN THE MACHINE WHILE IT IS OPERATING AND KEEP AWAY CLOTHES AND OTHER OBJECTS.

- SWITCH OFF THE APPLIANCE BEFORE CHANGING THE ACCESSORIES!

- NEVER TOUCH THE MOVING PARTS OF THE APPLIANCE AND ALWAYS WAIT FOR THE APPLIANCE TO STOP COMPLETELY.

- DO NOT CLEAN WHILE THE APPLIANCE IS WORKING. DO NOT USE ANY SHARP OBJECT TO REMOVE POSSIBLE FOREIGN OBJECTS.

- THE CLEANING MUST NOT BE CARRIED OUT BY UNSUPERVISED CHILDREN.

- **RISK OF ELECTRICAL SHOCK!**

- THIS DEVICE IS DESIGNED TO BE CHARGED ONLY WITH THE CHARGER (INCLUDED). BEFORE RECHARGING IT, MAKE SURE THAT THE VOLTAGE CORRESPONDS TO THE ONE INDICATED ON THE DATA PLATE OF THE CHARGER..

- PLUG THE CHARGER ONLY TO SOCKETS WITH A MINIMUM RATING OF 10 AMPERES.

- DO NOT PULL THE POWER CORD OR THE APPLIANCE ITSELF TO REMOVE THE PLUG FROM THE SOCKET.

- UNRAVEL THE POWER CORD COMPLETELY BEFORE OPERATING THE APPLIANCE.

- ONLY USE AN ELECTRICAL EXTENSION CORD IF IT IS IN PERFECT CONDITION.

- NEVER LET THE POWER CORD RUN OVER SHARP EDGES; AVOID CRUSHING IT.
- DO NOT LEAVE THE APPLIANCE EXPOSED TO ATMOSPHERIC ELEMENTS (RAIN, FROST, SUN, ETC.).
- NEVER USE THE APPLIANCE:
 - WITH WET OR DAMP HANDS;
 - IF IT HAS BEEN DROPPED AND HAS OBVIOUS CRACKS OR MALFUNCTIONS;
 - IF THE PLUG OR POWER SUPPLY CABLE IS DEFECTIVE;
 - IN DAMP OR GAS-SATURATED ENVIRONMENTS.
- DO NOT COVER THE APPLIANCE WITH TOWELS, CLOTHING, ETC.
- PLACE THE APPLIANCE ONLY ON HORIZONTAL AND STABLE SURFACES, AWAY FROM SHOWERS, BATHTUBS, SINKS, ETC.
- IF THE APPLIANCE GETS WET OR COMES INTO CONTACT WITH WATER, DO NOT USE IT AND HAVE IT CHECKED BY A SPECIALISED LABORATORY.
- ALWAYS REMOVE THE PLUG FROM THE POWER SUPPLY IMMEDIATELY AFTER USE AND BEFORE CARRYING OUT ANY CLEANING OR MAINTENANCE WORK.
- ANY REPAIRING OPERATION MUST ONLY BE CARRIED OUT BY A SPECIALISED TECHNICIAN. REPAIRING THE APPLIANCE YOURSELF CAN BE EXTREMELY DANGEROUS.
- AN APPLIANCE THAT IS NO LONGER IN USE MUST BE RENDERED UNUSABLE.
- CLEAN THE APPLIANCE USING A DAMP CLOTH. DO NOT USE SOLVENTS OR ABRASIVE DETERGENTS.
- DON'T USE THIS DEVICE NEAR ANY SOURCE OF WATER

- PAY PARTICULAR ATTENTION TO THE HANDS DURING THE ASSEMBLY OPERATIONS OF THE VARIOUS ACCESSORIES
- DO NOT USE OTHER ACCESSORIES BESIDES THOSE SUPPLIED
- PLEASE NOTE THAT THIS APPLIANCE IS DESIGNED FOR.
 - DESIGNED FOR A DOMESTIC USE AND
 - IN SHOPS, OFFICES AND OTHER SIMILAR WORKPLACES;
 - IN FARMS OR SIMILAR HOLDINGS;
 - BY CUSTOMERS OF HOTELS, MOTELS AND OTHER RESIDENTIAL ENVIRONMENTS;
 - IN BED AND BREAKFAST FACILITIES-LIKE.
 - IF THE POWER CORD IS DAMAGED, IT MUST BE REPLACED BY THE MANUFACTURER OR BY THE TECHNICAL ASSISTANCE SERVICE OR, IN ANY CASE, BY A PERSON WITH SIMILAR QUALIFICATIONS, IN ORDER TO PREVENT ANY RISK

DO NOT OPERATE THE UNIT IF IT'S EMPTY.

DO NOT USE THE APPLIANCE TO CHOP FOOD OF EXCESSIVE SOLIDITY.

- DO NOT IMMERSE ANY PART OF THE DEVICE IN WATER
- DO NOT EXPOSE TO HEAT OR FIRE

BATTERY WARNINGS

- REMOVE THE BATTERY/BATTERY PACK/ACCUMULATOR FROM THE UNITS IF THEY ARE NOT TO BE USED FOR LONG PERIODS
- DO NOT RECHARGE NON-RECHARGEABLE BATTERIES
- RECHARGEABLE BATTERIES/BATTERY PACKS/ACCUMULATORS MUST BE REMOVED FROM THE PRODUCT BEFORE CHARGING THEM WITH AN EXTERNAL CHARGER.
- CHARGING MUST BE SUPERVISED BY AN ADULT

- INSERT BATTERIES/BATTERY PACKS/ACCUMULATORS ACCORDING TO THE CORRECT POLARITY
- INSTALLATION AND REPLACEMENT OF BATTERIES/BATTERY PACKS/ACCUMULATORS MUST BE CARRIED OUT BY AN ADULT
- DO NOT IMMERSE THE ITEM OR BATTERIES/BATTERY PACKS/ACCUMULATORS IN WATER
- DO NOT EXPOSE BATTERIES/BATTERY PACKS/ACCUMULATORS TO HEAT OR FIRE
- IF LIQUID SPILLED FROM BATTERIES/BATTERY PACKS/ACCUMULATORS COMES INTO CONTACT WITH CLOTHING OR SKIN, IMMEDIATELY WASH THE PART WITH CLEAN WATER AND SEEK MEDICAL ADVICE
- STOP USING BATTERIES/BATTERY PACKS/ACCUMULATORS IMMEDIATELY IF YOU NOTICE ANY ANOMALIES
- AVOID CONTACT OF BATTERIES/BATTERY PACKS/ACCUMULATORS WITH METAL OBJECTS, SUCH AS KEYS OR COINS
- BATTERIES/BATTERY PACKS/ACCUMULATORS MAY EXPLODE OR RELEASE TOXIC SUBSTANCES. RISK OF FIRE OR BURNS. DO NOT OPEN, CRUSH, MODIFY, DISASSEMBLE, PIERCE, HEAT OR BURN
- A BATTERY PACK IS TO BE UNDERSTOOD AS A SINGLE UNIT WHICH MUST NOT BE TORN, OPENED OR, IN ANY CASE, TAMPERED WITH
- DO NOT PUT BATTERIES/BATTERY PACKS/RECHARGEABLE BATTERIES IN YOUR MOUTH. IF SWALLOWED, PROMPTLY CONTACT YOUR DOCTOR OR LOCAL POISON CONTROL CENTRE
- DO NOT CAUSE SHORT CIRCUITS, TO AVOID BURNS OR FIRE

- IF BATTERIES/BATTERY PACKS/ACCUMULATORS SWELL, DISCONTINUE USE AND DISPOSE OF DEVICES IN ACCORDANCE WITH REGULATIONS

- BE VERY CAREFUL WHEN USING BATTERIES/BATTERIES/ACCUMULATORS IN SERIES. NEVER MIX BATTERIES/BATTERIES/ACCUMULATORS WITH DIFFERENT CHARACTERISTICS IN TERMS OF BRAND, CAPACITY, VOLTAGE. DO NOT MIX PARTIALLY DISCHARGED BATTERIES/BATTERIES/ACCUMULATORS WITH CHARGED BATTERIES/BATTERIES/ACCUMULATORS.

- ENSURE THAT BATTERIES/BATTERIES/ACCUMULATORS ARE OF THE CORRECT TYPE AND VOLTAGE FOR THE APPLIANCE.

DANGER: DAMAGE AND/OR LEAKAGE!

- FAILURE TO OBSERVE THE ABOVE MENTIONED WARNINGS MAY LEAD TO ELECTRIC SHOCK, DAMAGES/LIQUID LEAKAGE, OVERHEAT, EXPLOSIONS OR FIRE AND COULD PROVOKE SERIOUS INJURIES TO PEOPLE AND/OR OBJECTS.

TREATMENT OF END-OF-LIFE BATTERIES / ACCUMULATORS

- BATTERIES/ACCUMULATORS AND THE ELECTRIC OR ELECTRONIC DEVICE CANNOT BE DISPOSED AS DOMESTIC WASTE, THIS HAS TO BE DONE IN CONFORMITY WITH 2002/96/EC AND 2006/66/EC DIRECTIVES AND TO NATIONAL LAWS ON WASTE ELECTRICAL AND ELECTRONIC EQUIPMENT. SEPARATE

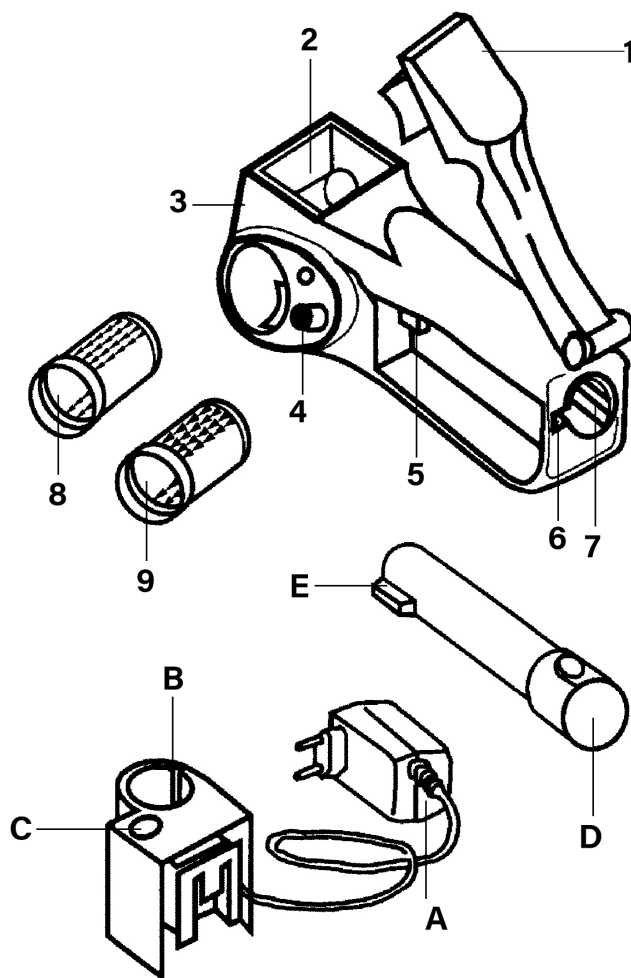
COLLECTION IS ESSENTIAL TO AVOID DAMAGES TO THE ENVIRONMENT.

- IN ORDER TO REMOVE THE BATTERY, PLEASE REFER TO THE SPECIFIC INSTRUCTIONS.

- FAILURE TO RESPECT WHAT STATED ABOVE IS SANCTION BY THE LAW.

CHEESE GRATER

1. Press
2. Cheese compartment
3. Unit body
4. Roller stop button
5. Power button
6. Battery compartment guide
7. Battery compartment
8. Extractable roller in stainless steel sheet with 349 holes for fine grating
9. Extractable roller in stainless steel sheet with 175 holes for coarse grating
- A. Battery charger
- B. Battery charger guide
- C. Recharge indicator light
- D. Removable rechargeable battery
- E. Reference tooth



TECHNICAL CHARACTERISTICS

Recharge base with signalling LEDs.

Motor running at low voltage direct current.

Autonomy until exhaustion: 250gr/ 500gr of grated cheese

INFORMATION ON CHARGE AND BATTERY

The rechargeable battery provides energy needed for the grater to function and must be periodically recharged.

FIRST CHARGE

The battery (D) must be fully charged the first time it is used. Initial charging takes at least 15 hours.

1. Connect the battery charger (A) to the power socket.
2. Insert the battery into the charger according to the guide (B) and check that the indicator light (C) is on. As you may have noticed, the battery has a protruding tooth (E) which helps you to center the charger guide when inserting it into the charger. Use the same tooth as a reference point when inserting the battery into the charger. When using your grater for the first time or after an extended period of non-use, wash the rollers in hot water with dishwashing liquid, rinse well and dry. Clean the grater body with a damp sponge and dry.

CHARGING

From the second charge onwards, the battery will recharge faster (in half the time it will recharge up to 80%).

1. Remove the battery from the grater and insert it into the charger.
2. Connect the charger to an electrical outlet and check that the indicator light is on. If the indicator light does not light up, check that the charger is connected to the socket and that the battery is well inserted in the charging base.

Always charge the battery after each use, so that the battery is always ready for use.

If you are away for an extended period of time, do not leave the charger plugged in. Failure to do so could result in serious damage. The charging contacts on the base are low voltage and do not pose any danger.

BATTERY

How to regenerate battery:

To optimize the charging capacity you have to let your battery fully discharge at least twice a year and then leave it on charge for 15 hours. The more you repeat this operation during the year, the better the result will be. Battery life cycle depends on several factors. To avoid damaging the battery, avoid storing it at a temperature below 4°C and above 40°C.

USE

Grater can be used to grate mature cheeses or softer cheeses such as provolone, Dutch, Swiss etc. Do not use the grater to grate cheese rinds or cheese that have become too hard.

ROLLER CHOICE

Grater has got two supplied rollers (8 and 9):

The coarse-grained roller (9) has larger holes for grating soft cheeses such as Gruyère, provolone, Dutch. The fine-grained roller (8) has smaller holes, for grating all foods a bit harder or seasoned.

Rollers are interchangeable:

- to remove the roller on the machine, slide the button (4) and pull the roller outwards;
- to insert the roller, check that the grater is clean, slide the button (4) and insert it thoroughly.

The appliance cannot be used with foods that contain a lot of liquids (such as tomatoes, mozzarella, fresh fruit, etc.).

Choose the type of roller to be used and insert it into the grater. Cut the food into cubes (remove the crust from the cheese), insert them into the compartment (2) and lower the press (1). Insert the battery (D) into the grater following the guide (6) and press lightly until the battery has reached the bottom of its seat (7). To start grating, press and hold down the power button (5).

While grating, keep the appliance tilted to allow the grated product to escape. To finish grating, stop pressing the button. If while using grated cheese or food stop inside the roller, you can make it

easier to come out by tapping the grater slightly.

At the end of the meal, remove the battery and clean grater and accessories.

CLEANING

For reasons of food hygiene, the appliance must always be kept clean.

Never immerse the unit body (3), the battery charger (A) and the battery (D) in water. Use a damp cloth to clean the outside of these parts. Remove the roller and wash it carefully, under hot water using a toothbrush or in the dishwasher. We recommend washing the rollers after each use. Clean thoroughly the inside of cheese compartment with a damp cloth.

PROBLEMS AND SOLUTIONS

The device does not work:

- Check that you have performed all the operations described in this instruction manual.
- Check that you have charged the battery for a suitable time (15 hours at first use).
- Check that the battery charger is connected to a working socket

WARRANTY CONDITIONS

This guarantee is intended to be delivered to the consumer, meaning by consumer the one who uses the good for purposes unrelated to any business or professional activity carried out, and, therefore, for domestic / private use only. Furthermore, it does not in any way affect the consumer's rights established by Legislative Decree 206/05. This certificate must be kept together with the tax receipt or other document made fiscally mandatory.

1. Galileo SpA guarantees the appliance for a period of 2 years from the purchase date (12 months if purchased with an invoice and not with a receipt).
2. The guarantee is valid exclusively on Italian territory including the Republic of San Marino and the Vatican City, and it must be proven by a receipt or any other proof of purchase, bearing the name of the Point of Sale, the purchase date of the appliance as well as the identification details of the same (type, model).
3. The guarantee covers the free replacement or repair of the component parts of the appliance which were found to be defective at the origin due to manufacturing defects.
4. Within a year of life of the product, the defect is considered as existing at the origin, subsequently its existence must be proven.
5. Knobs, lamps, glass and plastic parts, pipes and accessories, as well as all removable parts and all aesthetic parts are not covered by the guarantee, any aesthetic defects must be found and reported immediately after purchase.
6. All materials susceptible to wear (rubber / plastic seals, belts, etc.) are not covered by the guarantee unless the defect is proven to be dated back to a manufacturing origin.
7. Galileo SpA declines all responsibility for any damages that may arise, directly or indirectly to persons and things, as a consequence of failure to comply with all the instructions from the user, and especially as concerning the ones included in the specific manual for the use provided with each appliance, and, in particular, as regards the warnings relating to installation, use and maintenance of the appliance itself.

THE WARRANTY DOES NOT BECOME EFFECTIVE IN THE FOLLOWING CASES:

- a. Damage due to transport or handling of goods
- b. Incorrect installation and assembly interventions, as well as incorrect connection or incorrect supply from the electricity supply networks, lack of connection to the earth socket, and any incorrect adjustments
- c. Incorrect, imperfect or incomplete installation due to incapacity of a proper use by the User or by the installer, if the instructions for conservation and use of the same provided in the manuals are not respected, excessive environmental climatic conditions, etc.
- d. The warranty does not apply to problems exclusively related to failure to meet the customer's subjective expectations
- e. Damage caused by atmospheric agents (lightning, earthquake, fire, flood, etc.)
- f. Repairs, modifications or tampering carried out by unsuitable personnel. For failures due to lack of regular maintenance (cleaning of condenser coils, condensate water drainage holes, drain filters and water inlet, elimination of foreign bodies, limestone, etc.)
- g. No proof of purchase
- h. Improper use of the appliance, not of the domestic type or other than as established by the manufacturer
- i. For all external circumstances that are not attributable to manufacturing defects.

**Galileo S.p.A. - C.F/ P.I. 08442821008, Capitale Sociale 500.000 I.V., Rea RM - 1094899
Strada Galli n. 27, 00019 Tivoli, Roma**

Kooper[®]



Le specifiche sono soggette a modifica senza preavviso.
Tutti i diritti riservati