

# MANUALE DI ISTRUZIONI

PER UN CORRETTO E SICURO DELL'APPARECCHIO

IT

# Kooper®



## DIXON PLUS

## Aspirapolvere senza filo

5918817



**POTENZA MAX. 150W - DC 29.6V - 2000mAh**

**UNICAMENTE AD USO DOMESTICO**

**ATTENZIONE! LEGGERE ATTENTAMENTE LE ISTRUZIONI E LE AVVERTENZE CONTENUTE NEL PRESENTE LIBRETTO E CONSERVARLE PER ULTERIORI CONSULTAZIONI PER TUTTA LA VITA DEL PRODOTTO. ESSE INFATTI FORNISCONO INDICAZIONI IMPORTANTI PER QUANTO RIGUARDA LA FUNZIONALITÀ E LA SICUREZZA NELL'INSTALLAZIONE, NELL'USO E NELLA MANUTENZIONE DEL PRODOTTO.**

GALILEO SPA - STRADA GALLI N. 27 - 00019 TIVOLI (RM) - MADE IN EXTRA UE

1.2 CHARLIE 06



**TRATTAMENTO DEL DISPOSITIVO  
ELETTRICO ED ELETTRONICO A FINE VITA**

**INFORMAZIONE AGLI UTENTI PER IL CORRETTO SMALTIMENTO  
DEL PRODOTTO AL SENSI DELLA DIRETTIVA EUROPEA 2012/19/EU E DEL D.LGS N. 49/2014.**

CARO CONSUMATORE,  
È IMPORTANTE RICORDARTI CHE, COME BUON CITTADINO, AVRAI L'OBBLIGO DI SMALTIRE QUESTO PRODOTTO NON COME RIFIUTO URBANO, MA DI EFFETTUARE UNA RACCOLTA SEPARATA. IL SIMBOLO SOPRA INDICATO E RIPORTATO SULL'APPARECCHIATURA INDICA CHE IL RIFIUTO DEVE ESSERE OGGETTO DI "RACCOLTA SEPARATA". I DISPOSITIVI ELETTRICI ED ELETTRONICI NON DEVONO ESSERE CONSIDERATI RIFIUTI DOMESTICI. PERTANTO, IL PRODOTTO ALLA FINE DELLA SUA VITA UTILE, NON DEVE ESSERE SMALTITO INSIEME AL RIFIUTI URBANI. L'UTENTE DOVRÀ CONFERIRE (O FAR CONFERIRE) IL RIFIUTO AL CENTRI DI RACCOLTA DIFFERENZIATA PREDISPOSTI DALLE AMMINISTRAZIONI LOCALI, OPPURE CONSEGNARLO AL RIVENDITORE CONTRO L'ACQUISTO DI UNA NUOVA APPARECCHIATURA DI TIPO EQUIVALENTE. LA RACCOLTA DIFFERENZIATA DEL RIFIUTO E LE SUCCESSIVE OPERAZIONI DI TRATTAMENTO, RECUPERO E SMALTIMENTO FAVORISCONO LA PRODUZIONE DI APPARECCHIATURE CON MATERIALI RICICLATI E LIMITANO GLI EFFETTI NEGATIVI SULL'AMBIENTE E SULLA SALUTE EVENTUALMENTE CAUSATI DA UNA GESTIONE IMPROPRIA DEL RIFIUTO.

GRAZIE!

**DISPOSAL OF THE ELECTRIC OR ELECTRONIC DEVICE AT THE END OF ITS LIFE**

**INFORMATION FOR USERS ABOUT THE CORRECT DISPOSAL  
OF THE PRODUCT ACCORDING TO THE EUROPEAN DIRECTIVE 2012/19/EU  
AND TO THE LEGISLATIVE DECREE N. 49/2014.**

DEAR CUSTOMER,  
IT IS IMPORTANT TO REMIND YOU THAT, AS A GOOD CITIZEN, YOU CANNOT DISPOSE OF THIS PRODUCT AS MUNICIPAL WASTE; YOU HAVE TO DO A SEPARATE COLLECTION. THE SYMBOL LABELLED ON THE APPLIANCE INDICATES THAT THE RUBBISH IS SUBJECT TO "SEPARATE COLLECTION". ELECTRICAL AND ELECTRONIC APPLIANCE CANNOT BE CONSIDERED AS DOMESTIC WASTE. THEREFORE, AT THE END OF ITS USEFUL LIFE, THIS PRODUCT SHOULD NOT BE DISPOSED WITH MUNICIPAL WASTES. THE USER MUST THEREFORE ASSIGN OR (HAVE COLLECTED) THE RUBBISH TO A TREATMENT FACILITY UNDER LOCAL ADMINISTRATION, OR HAND IT OVER TO THE RESELLER IN EXCHANGE FOR AN EQUIVALENT NEW PRODUCT.

THE SEPARATE COLLECTION OF THE RUBBISH AND THE SUCCESSIVE TREATMENT, RECYCLING AND DISPOSAL OPERATIONS PROMOTE PRODUCTION OF APPLIANCES MADE WITH RECYCLED MATERIALS AND REDUCE NEGATIVE EFFECTS ON HEALTH AND THE ENVIRONMENT CAUSED BY IMPROPER TREATMENT OF RUBBISH.

THANKYOU!

## **AVVERTENZE GENERALI DI SICUREZZA**

### **PERICOLO PER I BAMBINI!**

■ UN APPARECCHIO ELETTRICO NON È UN GIOCATTOLO. UTILIZZARLO E RIPORLO FUORI DALLA PORTATA DEI BAMBINI. I COMPONENTI DELL'IMBALLAGGIO (EVENTUALI SACCHETTI IN PLASTICA, CARTONI, ECC.) DEVONO ESSERE TENUTI LONTANI DALLA PORTATA DEI BAMBINI.

■ L'USO DI QUESTO APPARECCHIO È CONSENTITO AI BAMBINI A PARTIRE DAGLI 8 ANNI DI ETÀ E ALLE PERSONE CON RIDOTTE CAPACITÀ FISICHE, SENSORIALI O MENTALI OPPURE CON MANCATA ESPERIENZA E CONOSCENZA, SUPERVISIONATI O ISTRUITI DA PERSONE ADULTE E RESPONSABILI PER LA LORO SICUREZZA. QUESTO APPARECCHIO NON È DA INTENDERSI ADATTO ALL'USO DA PARTE DI PERSONE (INCLUSI I BAMBINI) CON RIDOTTE CAPACITÀ FISICHE, SENSORIALI O MENTALI, O PRIVE DI ESPERIENZA E CONOSCENZA, A MENO CHE SIANO STATE SUPERVISIONATE O ISTRUITE RIGUARDO ALL'USO DELL'APPARECCHIO DA UNA PERSONA RESPONSABILE DELLA LORO SICUREZZA E SOLO DOPO ESSERSI ACCERTATI CHE ABBIANO COMPRESO I PERICOLI DERIVANTI DALL'USO.

■ I BAMBINI DEVONO ESSERE TENUTI SOTTO CONTROLLO PER EVITARE CHE GIOCHINO CON L'APPARECCHIO.

### **PERICOLO LESIONI!**

■ PRIMA DI SOSTITUIRE GLI ACCESSORI SPEGNERE L'APPARECCHIO E NON RIACCENDERLO SENZA AVER PRIMA INSTALLATO TUTTI GLI ACCESSORI NECESSARI.

- TENERE L'APPARECCHIO LONTANO DALLA PORTATA DEI BAMBINI E/O ANIMALI DOMESTICI. E QUANDO QUESTI SONO PRESENTI NELLE VICINANZE È NECESSARIA LA COSTANTE SORVEGLIANZA DI UN ADULTO RESPONSABILE.
- NON VERSARE NEL SERBATOIO SOSTANZE TOSSICHE, ACIDI, SOLVENTI, DETERGENTI E ALTRE SOSTANZE CORROSIVE.
- PRIMA DI ACCENDERE IL DISPOSITIVO ASSICURARSI CHE NESSUN OGGETTO OSTRUISCA L'IMBOCCO DEL SERBATOIO E CHE IL TAPPO SIA CORRETTAMENTE CHIUSO.
- NON UTILIZZARE L'APPARECCHIO ALL'APERTO, SU SUPERFICI BAGNATE O PER ASPIRARE LIQUIDI.
- NON ASPIRARE DETRITI SOLIDI O APPUNTITI, FIAMMIFERI, CENERI CALDE, MOZZICONI DI SIGARETTA O SIMILARI. NON ASPIRARE LIQUIDI INFIAMMABILI, DETERGENTI, AEROSOL O I LORO VAPORI. NON CALPESTARE IL CAVO DI ALIMENTAZIONE DURANTE L'USO
- LE OPERAZIONI DI PULIZIA NON DEVONO ESSER EFFETTUATE DA BAMBINI NON SORVEGLIATI.

## **PERICOLO SCOSSA ELETTRICA!**

- QUESTO APPARECCHIO È CONCEPITO PER FUNZIONARE UNICAMENTE A BATTERIA. LA RICARICA INVECE DEVE ESSERE EFFETTUATA ATTRAVERSO L'UTILIZZO DI UN ALIMENTATORE ESTERNO CHE DEVE ESSERE ALIMENTATO IN CORRENTE ALTERNATA. PRIMA DI EFFETTUARE LA RICARICA ASSICURARSI CHE LA TENSIONE DI RETE CORRISPONDA A QUELLA INDICATA SULLA TARGHETTA DATI.
- COLLEGARE L'ALIMENTATORE SOLO A PRESE DI CORRENTE

AVENTI PORTATA MINIMA 10 AMPERE.

- NON TIRARE IL CAVO DI ALIMENTAZIONE DELL'ALIMENTATORE PER TOGLIERE LA SPINA DALLA PRESA DI CORRENTE.

- SVOLGERE COMPLETAMENTE IL CAVO DI ALIMENTAZIONE ELETTRICA PRIMA DI METTERE IN FUNZIONE L'APPARECCHIO.

- UTILIZZARE UNA PROLUNGA ELETTRICA SOLO SE IN PERFETTO STATO.

- NON LASCIARE MAI SCORRERE IL CAVO DI ALIMENTAZIONE SU SPIGOLI TAGLIANTI; EVITARE DI SCHIACCIARLO.

- NON LASCIARE L'APPARECCHIO ESPOSTO AD AGENTI ATMOSFERICI (PIOGGIA, GELO, SOLE, ECC.).

- NON UTILIZZARE MAI L'APPARECCHIO:

- CON LE MANI BAGNATE O UMIDE;

- SE È CADUTO E PRESENTA EVIDENTI ROTTURE O ANOMALIE DI FUNZIONAMENTO;

- SE LA SPINA O IL CAVO DI ALIMENTAZIONE ELETTRICA È DIFETTOSO;

- IN AMBIENTI UMIDI O SATURI DI GAS.

- NON COPRIRE L'APPARECCHIO CON ASCIUGAMANI, INDUMENTI, ECC.

- DURANTE LA RICARICA DIRETTA DEL DISPOSITIVO COLLOCARE L'APPARECCHIO SOLO SU PIANI DI APPOGGIO ORIZZONTALI E STABILI, LONTANO DA DOCCE, VASCHE DA BAGNO, LAVANDINI, ECC.

- SE L'APPARECCHIO SI DOVESSE BAGNARE O ENTRASSE IN CONTATTO CON ACQUA NON UTILIZZARLO E FARLO CONTROLLARE DA UN LABORATORIO SPECIALIZZATO.

- TOGLIERE SEMPRE LA SPINA DALLA RETE DI ALIMENTAZIONE ELETTRICA IMMEDIATAMENTE DOPO L'USO E PRIMA DI ESEGUIRE

QUALSIASI INTERVENTO DI PULIZIA O MANUTENZIONE.

■ LE EVENTUALI RIPARAZIONI DEVONO ESSERE ESEGUITE SOLO DA UN TECNICO SPECIALIZZATO. RIPARARE DA SÉ L'APPARECCHIO PUÒ ESSERE ESTREMAMENTE PERICOLOSO.

■ UN APPARECCHIO FUORI USO DEVE ESSERE RESO INUTILIZZABILE, TAGLIANDO IL CAVO DI ALIMENTAZIONE ELETTRICA, PRIMA DI BUTTARLO.

■ PULIRE L'APPARECCHIO UTILIZZANDO UN PANNO UMIDO. NON USARE SOLVENTI O DETERSIVI ABRASIVI.

■ L'APPARECCHIO È CONCEPITO PER L'USO DOMESTICO E:

- IN NEGOZI, UFFICI E ALTRI LUOGHI DI LAVOROSIMILARI;

- IN AZIENDE AGRICOLE O SIMILARI;

- DA CLIENTI DI ALBERGHI, MOTEL E ALTRI AMBIENTI DI TIPO RESIDENZIALE;

- IN AMBIENTI DEL TIPO BED AND BREAKFAST.

■ L'APPARECCHIO È CONCEPITO PER L'USO DOMESTICO.

## **AVVERTENZE !**

■ RIMUOVERE LA PILA/LA BATTERIA/IL PACCO BATTERIA/L'ACCUMULATORE DALLE UNITÀ SE QUESTE NON VENGONO USATE PER LUNGHI PERIODI

■ NON RICARICARE PILE/BATTERIE NON RICARICABILI

■ LA RICARICA DEVE ESSERE SUPERVISIONATA DA UN ADULTO

■ INSERIRE PILE/BATTERIE/PACCHI BATTERIA/ACCUMULATORI CON CORRETTA POLARITÀ

■ L'INSTALLAZIONE E LA SOSTITUZIONE DI PILE/BATTERIE/PACCHI BATTERIA/ACCUMULATORI DEVE ESSERE ESEGUITA DA UN ADULTO

- NON IMMERGERE L'ARTICOLO NÉ PILE/BATTERIE/PACCHI BATTERIA/ACCUMULATORI IN ACQUA
- NON ESPORRE PILE/BATTERIE/PACCHI BATTERIA/ACCUMULATORI AL CALORE O AL FUOCO
- SE IL LIQUIDO FUORIUSCITO DA PILE/BATTERIE/PACCHI BATTERIA/ACCUMULATORI VIENE A CONTATTO CON INDUMENTI O PELLE, LAVARE IMMEDIATAMENTE LA PARTE CON ACQUA PULITA E CONSULTARE SUBITO UN MEDICO
- INTERROMPERE IMMEDIATAMENTE L'USO DI PILE/BATTERIE/PACCHI BATTERIA/ACCUMULATORI SE SI NOTANO ANOMALIE
- EVITARE IL CONTATTO DI PILE/BATTERIE/PACCHI BATTERIA/ACCUMULATORI CON OGGETTI METALLICI, COME CHIAVI O MONETE
- PILE/BATTERIE/PACCHI BATTERIA/ACCUMULATORI POSSONO ESPLODERE O RILASCIARE SOSTANZE TOSSICHE. RISCHIO DI INCENDIO O USTIONI. NON APRIRE, SCHIACCIARE, MODIFICARE, SMONTARE, PERFORARE, SCALDARE NÉ BRUCIARE
- UN PACCO BATTERIE VA INTESO COME UN'UNITÀ SINGOLA CHE NON DEVE ESSERE LACERATA, APERTA O, IN OGNI CASO, MANOMESSA
- NON METTETE LE PILE/LE BATTERIE/I PACCHI BATTERIA/GLI ACCUMULATORI IN BOCCA. SE INGERITI, RIVOLGERSI TEMPESTIVAMENTE AL MEDICO O AL CENTRO ANTIVELENI LOCALE
- NON CAUSATE CORTOCIRCUITI, PER EVITARE USTIONI O INCENDI
- IN CASO DI RIGONFIAMENTO DI PILE/BATTERIE/PACCHI

BATTERIA/ACCUMULATORI, INTERROMPERNE L'USO E DISMETTERE I DISPOSITIVI CONFORMEMENTE ALLA NORMATIVA VIGENTE

- PRESTARE MASSIMA ATTENZIONE ALL'UTILIZZO DI PILE/BATTERIE/ACCUMULATORI IN SERIE. MAI MISCHIARE PILE/BATTERIE/ACCUMULATORI CON CARATTERISTICHE DIVERSE PER MARCA, CAPACITÀ, VOLTAGGIO. NON MISCHIARE PILE/BATTERIE/ACCUMULATORI PARZIALMENTE SCARICHI CON PILE/BATTERIE/ACCUMULATORI CARICHI.
- ASSICURARSI CHE PILE/BATTERIE/PACCHI BATTERIA/ACCUMULATORI SIANO DEL TIPO E DEL VOLTAGGIO ADATTO ALL'APPARECCHIO

### **PERICOLO: DANNI E/O FRUORIUSCITE**

- LA MANCATA OSSERVANZA DELLE SEGUENTI AVVERTENZE SOPRA RIPORTATE POTREBBE CAUSARE RISCHI DI SCOSSA ELETTRICA, DANNI / FUORI USCITE DI LIQUIDO, SURRISCALDAMENTO, ESPLOSIONE O INCENDIO E PROVOCARE GRAVI LESIONI PERSONALI E/O DANNI ALLE COSE.

### **TRATTAMENTO DELLE PILE/ACCUMULATORI A FINE VITA**

- LA PILA/ACCUMULATORE/BATTERIA E L'EVENTUALE APPARECCHIO ELETTRICO ED ELETTRONICO NON DEVONO ESSERE SMALTITI COME RIFIUTO URBANO MA NEL RISPETTO DELLE DIRETTIVE 2002/96/CE, 2006/66/CE E DELLE LEGGI NAZIONALI DI RECEPIMENTO PER LO SMALTIMENTO DEL PRODOTTO A FINE VITA E DEVE ESSERE SOGGETTA A RACCOLTA SEPARATA PER EVITARE DANNI ALL'AMBIENTE. PER RIMUOVERE



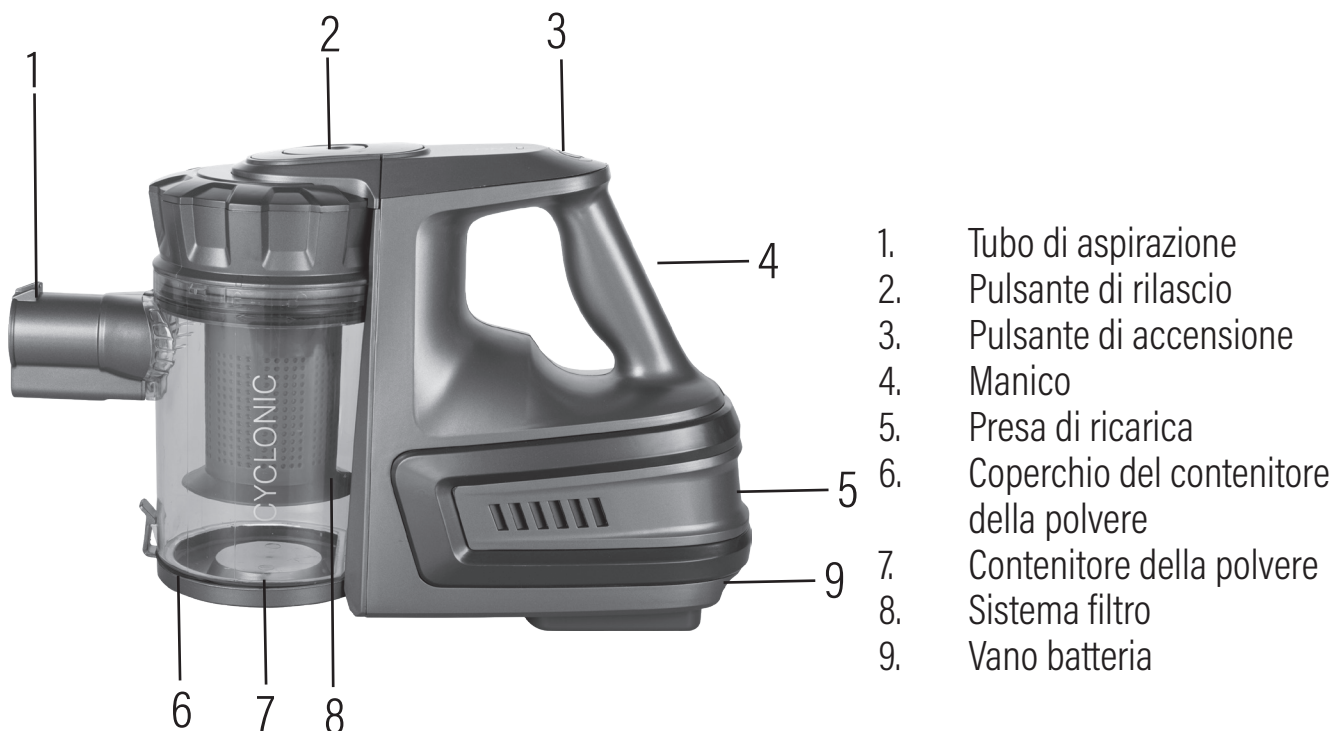
LA BATTERIA FARE RIFERIMENTO ALLE SPECIFICHE INDICAZIONI. IL MANCATO RISPETTO DI QUANTO SOPRA È SANZIONATO DALLA LEGGE.

## **SOSTITUZIONE BATTERIE**

- 1) SVITARE LA VITE POSTA ALLA BASE DELL'ASPIRAPOLVERE E RIMUOVERE IL COPERCHIO.
- 2) ESTRARRE IL PACCO BATTERIA DAL VANO.
- 3) SCOLLEGARE IL CONNETTORE.
- 4) MUNIRSI DI UNA NUOVA BATTERIA.
- 5) RICOLLEGARE IL CONNETTORE DELLA NUOVA BATTERIA.
- 6) RIPOSIZIONARE LA BATTERIA NEL VANO.
- 7) RIPOSIZIONARE IL COPERCHIO E RIAVVITARE LA VITE.
- 8) CARICARE LA BATTERIA PER 5 ORE.

**ATTENZIONE! IL MANCATO RISPETTO DELLE AVVERTENZE CONTENUTE IN QUESTO MANUALE E L'USO IMPROPRIO DELL'ARTICOLO PUO' COMPORTARE LESIONI**

## DESCRIZIONE DELL'APPARECCHIO



## DESCRIZIONE DELL'APPARECCHIO

1. Estrarre l'unità dalla scatola.
2. Rimuovere eventuali parti di imballaggio dall'unità.
3. Conservare gli imballaggi e controllare che siano contenute tutte le parti indicate.
4. Caricare la batteria ricaricabile utilizzando l'alimentatore.

**Smaltire gli imballaggi conformemente alle indicazioni del proprio Comune**

## UTILIZZO DELL'APPARECCHIO

1. Installare l'accessorio desiderato.
2. Accendere premendo il pulsante di accensione/spengimento (on/off).
3. L'apparecchio è ora pronto per il funzionamento.

## ACCESSORI

ACCESSORIO	USO
<p>Connettore principale</p> 	<p>Inserire l'estremità più spessa del connettore principale nel tubo di aspirazione. Se il connettore risulta allentato, potrebbe essere necessario inserire l'altra estremità. Il connettore principale è fondamentale per collegare gli accessori.</p>
<p>Spazzola per pavimenti</p> 	<p>La spazzola motorizzata per i pavimenti può essere fissata al tubo di prolunga attraverso il connettore principale e può essere utilizzata per pulire tappeti e pavimenti.</p>
<p>Tubo di prolunga</p> 	<p>È incluso un tubo di prolunga. Il pezzo per il pavimento può essere collegato direttamente al tubo di prolunga. Per collegare gli altri accessori, collegare prima il connettore principale al tubo di prolunga.</p>
<p>Strumento per fessure</p> 	<p>Lo strumento per le fessure può essere collegato mediante il connettore al tubo di prolunga o al corpo motore. Può essere utilizzato per pulire aree ristrette, come angoli e fessure.</p>
<p>Spazzola per spolverare</p> 	<p>È adatta per la pulizia di tappezzeria e tessuti e per rimuovere la polvere da oggetti delicati come cornici, paralumi, testiere, libri, ecc. Può essere collegato mediante il connettore al tubo di prolunga o al corpo motore.</p>

## CARICA

Una ricarica completa richiede circa 5 ore.

1. Per caricare l'aspirapolvere, collegare il cavo di ricarica.
2. Collegare l'adattatore all'ingresso di ricarica dell'unità nell'apposito connettore, quindi collegare il caricabatterie all'alimentazione. L'indicatore luminoso di carica diventa rosso. Quando diventa verde, la batteria è completamente carica.
3. Ricaricare sempre l'aspirapolvere dopo l'uso in modo che sia pronto e completamente carico per l'utilizzo successivo.

## COME ATTACCARE GLI STRUMENTI AL CORPO PRINCIPALE

1. Spingere il connettore principale nell'apertura del tubo di aspirazione sul corpo motore o collegarlo al tubo di prolunga.
2. Inserire l'accessorio richiesto nell'altra estremità del connettore principale.
3. Quando si utilizza il tubo di prolunga assicurarsi che l'estremità sia fissata saldamente. Quando si collega il tubo di prolunga al tubo di aspirazione o alla spazzola da terra, assicurarsi che tutte le linguette siano allineate.

## PULSANTE DI ACCENSIONE

1. Una volta collegati gli accessori necessari, l'aspirapolvere è pronto per l'uso.
2. Il pulsante di accensione si trova nella parte superiore dell'impugnatura.
3. Premere il pulsante di accensione per utilizzare l'apparecchio.

## PULIZIA E MANUTENZIONE

### PULIZIA DEL CONTENITORE DELLA POLVERE E DEI FILTRI

Per prestazioni ottimali, svuotare il contenitore della polvere e pulire il filtro del contenitore della polvere dopo ogni utilizzo.

- Spegnerne l'aspirapolvere ed eventualmente rimuovere il cavo di ricarica se presente.
- Tenere l'aspirapolvere sopra un cestino o sacchetto. Reggendo il manico con una mano, sganciare il coperchio del contenitore della polvere per aprirlo.
- Una volta aperto il coperchio del contenitore, la polvere potrà cadere liberamente nel cestino.
- Per rimuovere i filtri, girare la maniglia del filtro in senso antiorario.
- Rimuovere il filtro interno dal filtro esterno e risciacquare entrambi in acqua tiepida, quindi lasciare asciugare all'aria per 24 ore prima del riassettaggio.
- Assicurarsi di rimuovere tutta la polvere e i detriti da entrambi i filtri. Si può utilizzare una spazzola a setole morbide per rimuovere le ostruzioni di sporcizia dal filtro esterno.
- Riassemblare quando completamente asciutto.



**ATTENZIONE!**  
**NON IMMERGERE NESSUNA PARTE**  
**DELL'APPARECCHIO IN ACQUA**

## RISOLUZIONE DEI PROBLEMI

<b>PROBLEMA</b>	<b>POSSIBILE SOLUZIONE</b>
L'aspirapolvere non funziona	La ricarica della batteria dell'aspirapolvere può essere esaurita. Ricaricare completamente.
L'aspirapolvere non raccoglie o la potenza di aspirazione è debole.	Il contenitore della polvere potrebbe essere pieno o i filtri potrebbero richiedere una pulizia. Svuotare il contenitore della polvere e pulire i filtri. La batteria potrebbe essere scarica.
Della polvere fuoriesce dall'aspirapolvere.	Il filtro potrebbe non essere installato correttamente, oppure il contenitore della polvere potrebbe essere pieno. Svuotare il contenitore della polvere e pulire i filtri.

## CONDIZIONI DI GARANZIA

La presente garanzia si intende prestata al consumatore, intendendo per consumatore colui che utilizza il bene per scopi estranei all'attività imprenditoriale o professionale eventualmente svolta, e, pertanto, per uso domestico/privato. Inoltre non pregiudica in alcun modo i diritti del consumatore stabiliti dal DLGS 206/05. Questo certificato va conservato assieme alla ricevuta fiscale o altro documento reso fiscalmente obbligatorio.

1. La Galileo SpA garantisce l'apparecchio per un periodo di 2 anni dalla data di acquisto (12 mesi se acquistato con fattura e non con scontrino fiscale).
2. La garanzia è valida esclusivamente sul territorio italiano compresa la Repubblica di San Marino e la Città del Vaticano, e deve essere comprovata da scontrino fiscale o qualunque altra prova d'acquisto, che riporti il nominativo del Punto Vendita, la data di acquisto dell'apparecchio nonché gli estremi identificativi dello stesso (tipo, modello).
3. Per garanzia, s'intende la sostituzione o riparazione gratuita delle parti componenti l'apparecchio che sono risultate difettose all'origine per vizi di fabbricazione.
4. Entro un anno di vita del prodotto si ritiene il difetto esistente all'origine, successivamente deve esserne provata l'esistenza.
5. Manopole, lampade, parti in vetro e in plastica, tubazioni e accessori così come tutte le parti asportabili e tutte le parti estetiche non sono coperte da garanzia, eventuali difetti estetici vanno riscontrati e denunciati con immediatezza dopo l'acquisto.
6. Tutti i materiali soggetti ad usura (guarnizioni in gomma/plastica, cinghie ecc.) non sono coperti da garanzia a meno che venga dimostrata la difettosità risalente a vizio di fabbricazione delle stesse.
7. La Galileo S.p.A. declina ogni responsabilità per eventuali danni che possano derivare, direttamente o indirettamente a persone e cose, come conseguenza del mancato rispetto delle istruzioni tutte, incluse nell'apposito manuale per l'uso dell'apparecchio allegato a ciascuno apparecchio, da parte dell'utente ed in particolar modo per quanto concerne le avvertenze relative alla installazione, all'uso e manutenzione dell'apparecchio stesso.

### LA GARANZIA NON DIVENTA OPERANTE NEI SEGUENTI CASI:

- a. Danni dovuti al trasporto o alla movimentazione delle merci
- b. Interventi errati di installazione e montaggio, così come l'errata connessione o errata erogazione dalle reti di alimentazione elettrica, mancanza di allacciamento alla presa di terra, e tutte le eventuali regolazioni errate
- c. Installazione errata, imperfetta o incompleta per incapacità d'uso da parte dell'Utente o dell'installatore, se non vengono rispettate le indicazioni di conservazione e utilizzo degli stessi previste nei manuali, eccessive condizioni climatiche ambientali etc.
- d. La garanzia non opera per problemi legati esclusivamente al mancato rispetto delle aspettative soggettive del cliente
- e. Danni causati da agenti atmosferici (fulmini, terremoti, incendi, alluvioni, ecc.)
- f. Riparazioni, modifiche o manomissioni effettuate da personale non idoneo. Per guasti dovuti a mancanza di regolare manutenzione (pulizia batterie condensanti, fori di drenaggio acqua di condensa, filtri scarico ed entrata acqua, eliminazione corpi estranei, calcare ecc.)
- g. Assenza di prova d'acquisto
- h. L'uso improprio dell'apparecchio, non di tipo domestico o diverso da quanto stabilito dal produttore
- i. Per tutte le circostanze esterne che non siano riconducibili a difetti di fabbricazione.

**Galileo S.p.A. - C.F/ P.I. 08442821008, Capitale Sociale 500.000 I.V., Rea RM - 1094899  
Strada Galli n. 27, 00019 Tivoli, Roma**

- FOR A CORRECT AND SAFE USE OF THE APPLIANCE

ONLY FOR HOME USE. ATTENTION! READ THE INSTRUCTIONS GIVEN IN THIS HANDBOOK VERY CAREFULLY.

IT SHOULD BE PUT ASIDE FOR FURTHER CONSULTATION DURING THE ENTIRE LIFECYCLE OF THE PRODUCT SINCE IT GIVES IMPORTANT INDICATIONS ON THE PRODUCT'S FUNCTIONS AND SAFETY DURING INSTALLATION, USE AND MAINTENANCE.

## GENERAL SAFETY INSTRUCTIONS

### DANGER FOR CHILDREN!

- A POWER DEVICE IS NOT A TOY. AFTER USE, STORE IT OUT OF REACH OF CHILDREN. KEEP PACKING MATERIAL (PLASTIC BAGS, CARTON, ETC.) OUT OF REACH OF CHILDREN.
- THIS APPLIANCE IS INTENDED FOR USE BY CHILDREN 8 YEARS OF AGE OR OLDER AND PERSONS WITH REDUCED PHYSICAL, SENSORY OR MENTAL CAPABILITIES, OR LACK OF EXPERIENCE AND KNOWLEDGE, SUPERVISED OR INSTRUCTED BY ADULTS RESPONSIBLE FOR THEIR SAFETY. THIS APPLIANCE IS NOT INTENDED FOR USE BY PERSONS (INCLUDING CHILDREN) WITH REDUCED PHYSICAL, SENSORY OR MENTAL CAPABILITIES, OR LACK OF EXPERIENCE AND KNOWLEDGE, UNLESS THEY HAVE BEEN GIVEN SUPERVISION OR INSTRUCTION CONCERNING USE OF THE APPLIANCE BY A PERSON RESPONSIBLE FOR THEIR SAFETY AND HAVE BEEN GIVEN SUPERVISION OR INSTRUCTION CONCERNING USE OF THE APPLIANCE BY A PERSON RESPONSIBLE FOR THEIR SAFETY.
- CHILDREN SHOULD BE SUPERVISED TO MAKE SURE THEY DO NOT PLAY WITH THE APPLIANCE.

## **RISK OF INJURY!**

- BEFORE REPLACING THE ACCESSORIES, SWITCH OFF THE APPLIANCE AND DO NOT TURN IT ON AGAIN BEFORE INSTALLING ALL THE NECESSARY ACCESSORIES.

- KEEP THE PRODUCT OUT OF THE REACH OF CHILDREN AND PETS. WHEN THEY ARE THERE, IT'S NECESSARY A STABLE SUPERVISION OF AN ADULT.

- DO NOT POUR TOXIC SUBSTANCES, ACIDS, SOLVENTS, DETERGENTS AND OTHER CORROSIVE SUBSTANCES INTO THE WATER RESERVOIR.

- BEFORE TURNING ON THE APPLIANCE, MAKE SURE THAT NOTHING IS OBSTRUCTING THE RESERVOIR INLET AND THAT THE LID IS CORRECTLY CLOSED.

- DO NOT USE YOUR APPLIANCE OUT OF DOORS OR ON ANY WET SURFACE OR FOR WET PICK UP.

- DO NOT PICK UP HARD OR SHARP OBJECTS, MATCHES, HOT ASHES, CIGARETTE ENDS OR OTHER SIMILAR ITEMS. DO NOT SPRAY WITH OR PICK UP FLAMMABLE LIQUIDS, CLEANING FLUIDS, AEROSOLS OR THEIR VAPOURS DO NOT RUN OVER THE POWER CORD WHEN USING YOUR APPLIANCE OR REMOVE THE PLUG BY PULLING ON THE POWER CORD.

- THE CLEANING MUST NOT BE CARRIED OUT BY UNSUPERVISED CHILDREN.

## **■ RISK OF ELECTRICAL SHOCK!**

- THIS APPLIANCE IS DESIGNED TO OPERATE ONLY WITH BATTERY-POWERED OR WITH AN EXTERNAL POWER SUPPLY CONNECTED TO THE ALTERNATING CURRENT. BEFORE CHARGING



IT, MAKE SURE THAT THE VOLTAGE CORRESPONDS TO THE ONE INDICATED ON THE DATA PLATE.

- ONLY CONNECT THE POWER SUPPLY TO THE POWER OUTLETS WITH A MINIMUM CAPACITY OF 10 AMPERES.

- DO NOT PULL THE POWER CORD OF THE POWER SUPPLY TO REMOVE THE PLUG FROM THE WALL SOCKET.

- FULLY UNWIND THE POWER CORD BEFORE OPERATING THE APPLIANCE.

- USE AN ELECTRIC EXTENSION CORD ONLY IF IT IS IN PERFECT CONDITION.

- NEVER LET THE POWER CORD RUN THROUGH SHARP EDGES; AVOID CRUSHING IT.

- DO NOT LEAVE THE APPLIANCE EXPOSED TO ATMOSPHERIC AGENTS (RAIN, FROST, SUN, ETC.).

- NEVER USE THE APPLIANCE:

- WITH WET OR MOIST HANDS;

- IF IT HAS FALLEN AND HAS OBVIOUS RUPTURES OR MALFUNCTIONS;

- IF THE PLUG OR POWER CORD DEFECTIVE;

- IN HUMID OR GAS SATURATED ENVIRONMENTS.

- DO NOT COVER THE APPLIANCE WITH TOWELS, CLOTHING, ETC.

- WHILE CHARGING, PLACE THE APPLIANCE ONLY ON HORIZONTAL AND STABLE SURFACES, AWAY FROM SHOWERS, BATHTUB, SINKS, ETC.

- IF THE APPLIANCE IS WET OF GETS IN CONTACT WITH WATER, DO NOT USE IT AND HAVE IT CHECKED BY A SPECIALISED LABORATORY.

- ALWAYS REMOVE THE MAINS PLUG FROM THE POWER SUPPLY IMMEDIATELY AFTER USE AND BEFORE PERFORMING ANY CLEANING OR MAINTENANCE WORK.
- REPAIRS SHOULD ONLY BE CARRIED OUT BY A QUALIFIED TECHNICIAN.
- REPAIRING THE APPLIANCE BY YOURSELF CAN BE EXTREMELY DANGEROUS.
- AN APPLIANCE THAT IS NOT WORKING ANYMORE, MUST BE RENDERED UNUSABLE, BY CUTTING THE POWER CORD BEFORE THROWING IT.
- CLEAN THE APPLIANCE USING A DAMP CLOTH. DO NOT USE SOLVENTS OR ABRASIVE DETERGENTS.
- THE APPLIANCE IS DESIGNED FOR DOMESTIC USE.

### ■ **BATTERY WARNINGS**

- REMOVE THE BATTERY/BATTERY PACK/ACCUMULATOR FROM THE UNITS IF THEY ARE NOT TO BE USED FOR LONG PERIODS
- DO NOT RECHARGE NON-RECHARGEABLE BATTERIES
- CHARGING MUST BE SUPERVISED BY AN ADULT
- INSERT BATTERIES/BATTERY PACKS/ACCUMULATORS ACCORDING TO THE CORRECT POLARITY
- INSTALLATION AND REPLACEMENT OF BATTERIES/BATTERY PACKS/ACCUMULATORS MUST BE CARRIED OUT BY AN ADULT
- DO NOT IMMERSE THE ITEM OR BATTERIES/BATTERY PACKS/ACCUMULATORS IN WATER
- DO NOT EXPOSE BATTERIES/BATTERY PACKS/ACCUMULATORS TO HEAT OR FIRE
- IF LIQUID SPILLED FROM BATTERIES/BATTERY PACKS/

ACCUMULATORS COMES INTO CONTACT WITH CLOTHING OR SKIN, IMMEDIATELY WASH THE PART WITH CLEAN WATER AND SEEK MEDICAL ADVICE

- STOP USING BATTERIES/BATTERY PACKS/ACCUMULATORS IMMEDIATELY IF YOU NOTICE ANY ANOMALIES

- AVOID CONTACT OF BATTERIES/BATTERY PACKS/ACCUMULATORS WITH METAL OBJECTS, SUCH AS KEYS OR COINS

- BATTERIES/BATTERY PACKS/ACCUMULATORS MAY EXPLODE OR RELEASE TOXIC SUBSTANCES. RISK OF FIRE OR BURNS. DO NOT OPEN, CRUSH, MODIFY, DISASSEMBLE, PIERCE, HEAT OR BURN

- A BATTERY PACK IS TO BE UNDERSTOOD AS A SINGLE UNIT WHICH MUST NOT BE TORN, OPENED OR, IN ANY CASE, TAMPERED WITH

- DO NOT PUT BATTERIES/BATTERY PACKS/RECHARGEABLE BATTERIES IN YOUR MOUTH. IF SWALLOWED, PROMPTLY CONTACT YOUR DOCTOR OR LOCAL POISON CONTROL CENTRE

- DO NOT CAUSE SHORT CIRCUITS, TO AVOID BURNS OR FIRE

- IF BATTERIES/BATTERY PACKS/ACCUMULATORS SWELL, DISCONTINUE USE AND DISPOSE OF DEVICES IN ACCORDANCE WITH REGULATIONS

- BE VERY CAREFUL WHEN USING BATTERIES/BATTERIES/ACCUMULATORS IN SERIES. NEVER MIX BATTERIES/BATTERIES/ACCUMULATORS WITH DIFFERENT CHARACTERISTICS IN TERMS OF BRAND, CAPACITY, VOLTAGE. DO NOT MIX PARTIALLY DISCHARGED BATTERIES/BATTERIES/ACCUMULATORS WITH CHARGED BATTERIES/BATTERIES/ACCUMULATORS.

- ENSURE THAT BATTERIES/BATTERIES/ACCUMULATORS ARE OF THE CORRECT TYPE AND VOLTAGE FOR THE APPLIANCE.

- 

### **DANGER: DAMAGE AND/OR LEAKAGE!**

- FAILURE TO OBSERVE THE ABOVE MENTIONED WARNINGS MAY LEAD TO ELECTRIC SHOCK, DAMAGES/LIQUID LEAKAGE, OVERHEAT, EXPLOSIONS OR FIRE AND COULD PROVOKE SERIOUS INJURIES TO PEOPLE AND/OR OBJECTS.

### **TREATMENT OF END-OF-LIFE BATTERIES / ACCUMULATORS**

- BATTERIES/ACCUMULATORS AND THE ELECTRIC OR ELECTRONIC DEVICE CANNOT BE DISPOSED AS DOMESTIC WASTE, THIS HAS TO BE DONE IN CONFORMITY WITH 2002/96/EC AND 2006/66/EC DIRECTIVES AND TO NATIONAL LAWS ON WASTE ELECTRICAL AND ELECTRONIC EQUIPMENT. SEPARATE COLLECTION IS ESSENTIAL TO AVOID DAMAGES TO THE ENVIRONMENT.

- IN ORDER TO REMOVE THE BATTERY, PLEASE REFER TO THE SPECIFIC INSTRUCTIONS.

- FAILURE TO RESPECT WHAT STATED ABOVE IS SANCTION BY THE LAW.

- 

### **BATTERIES REPLACEMENT**

- 1) UNSCREW THE SCREW LOCATED AT THE BASE OF THE VACUUM CLEANER AND REMOVE THE COVER.

- 2) PULL THE BATTERY PACK OUT OF THE COMPARTMENT.

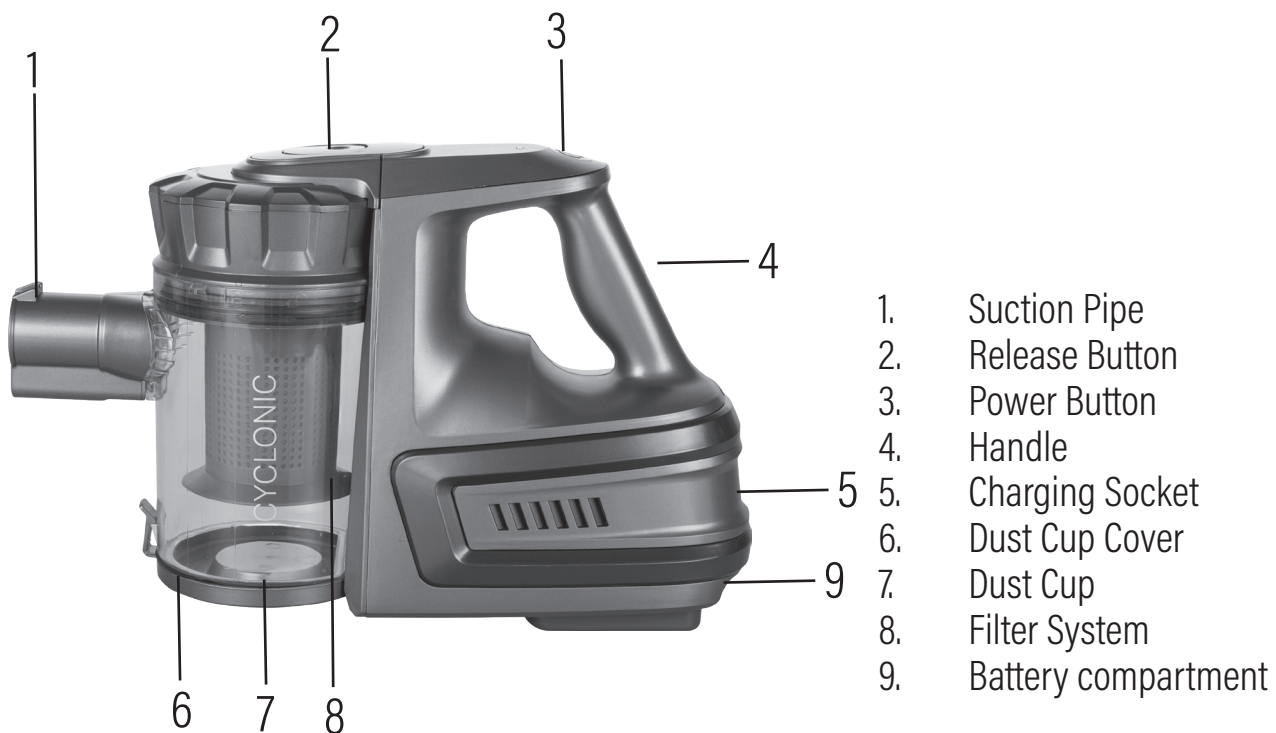
- 3) DISCONNECT THE CONNECTOR.

- 4) GET A NEW BATTERY PACK.

- 5) RECONNECT THE CONNECTOR OF THE NEW BATTERY.
- 6) REPLACE THE BATTERY PACK IN THE COMPARTMENT.
- 7) REPLACE THE COVER AND TIGHTEN THE SCREW AGAIN.
- 8) CHARGE THE BATTERY FOR 5 HOURS.

**READ THIS INSTRUCTION MANUAL CAREFULLY BEFORE INSTALLING AND USING THE APPLIANCE. KEEP IT FOR FUTURE REFERENCE.**

# INSTRUCTION MANUAL



## BEFORE YOUR FIRST USE






1. Remove the product from the box.
2. Remove any packaging parts from the product.
3. Please retain all packaging until you have checked and counted all the parts and the contents against the parts list.
4. Charge the rechargeable battery by using the power supply.

**Dispose of packaging in accordance with your municipality's instructions**

## USING YOUR APPLIANCE

1. Install the desired accessory.
2. Switch on by pressing the On/Off switch button.
3. Your appliance is now ready to be used.

## ACCESSORIES

ACCESSORY	USE
<p data-bbox="336 309 560 344">Main Connector</p> 	<p data-bbox="807 271 1458 360">Put the thicker end of the main connector into the silver suction pipe.</p> <p data-bbox="807 371 1437 461">If the connector feels loose, you may need to insert the other end.</p> <p data-bbox="807 472 1466 562">The main connector is all you need to connect to the extension pipe or any other accessories.</p>
<p data-bbox="365 577 528 613">Floor Brush</p> 	<p data-bbox="807 636 1466 779">The floor brush can be attached to either the extension pipe or the main connector, and can be used to clean carpets and floors.</p>
<p data-bbox="341 853 552 889">Extension Pipe</p> 	<p data-bbox="807 853 1469 1043">There is one extension pipe included. The floor glider can directly attach to the extension pipe. To attach the other accessories, first attach the main connector to the extension pipe.</p>
<p data-bbox="360 1059 533 1095">Crevice Tool</p> 	<p data-bbox="807 1059 1474 1249">The crevice tool can be connected to the extension pipe or the main connector, and can be used to clean in tight areas, such as corners and under units.</p>
<p data-bbox="355 1272 537 1308">Brush nozzle</p> 	<p data-bbox="807 1294 1477 1485">It is used for vacuuming upholstery and textiles and for removing dust from delicate objects such as picture frames, lamp shades, keyboards, books etc.</p>

## CHARGING

A full charge takes approximately 5 hours.

1. To charge the vacuum, remove the rechargeable battery from the bottom of the vacuum.
2. Connect the adaptor to the machine charging hole into the dedicated connector, then connect charger with power. The charging indicator light will shine red ,when it turns into green, the battery is full charged. Always return the handle vacuum to the charger immediately after use so that it will be ready and fully charged for it's next use

## ATTACHING THE TOOLS TO THE MAIN BODY

1. Push the main connector into the suction pipe opening or connect the extension pipe.
2. Push the required tool into the other end of the main connector.
3. When using the extension pipe ensure the end attachment is fitted securely. When connecting the extension pipe to the suction pipe, or the floor brush, ensure all tabs are aligned.

## POWER BUTTON

1. Once the required accessories have been attached, the vacuum is ready for use.
2. The power button is located on the top of the handle.
3. Push and hold the power button to use.

## CLEANING AND CARE

### CLEANING THE DUST CUP & FILTERS

In order to achieve the best performance, empty the dust cup container and clean the dust cup filter after each use.

1. Turn off the vacuum cleaner and remove the charging cable.
2. Hold the vacuum over the bin or bin bag. With one hand holding the handle, unclip the dust cup cover to open.
3. Once the lid of the container is opened, the dust can freely fall into the bin. To remove the filters, turn the filter handle anti-clockwise.
4. Remove the inner filter from the outer filter and rinse both in warm water and then let air dry for 24 hours before re-assembling.
5. Ensure you remove all dust and debris from both filters. A soft bristled brush can be used to remove any blocked dirt from the outer filter.
7. Re-assemble when completely dry.



**WARNING:**  
**DO NOT IMMERSE ANY PART OF THE  
PRODUCT IN THE WATER**

## TROUBLESHOOTING

PROBLEM	POSSIBLE SOLUTION
---------	-------------------



Vacuum will not work	The vacuum battery may have run out of charge. Charge fully.
Vacuum will not pick-up or suction power is weak	The dust cup container may be full, or the filters may require cleaning. Empty the dust cup container and clean the filters. The battery may have run out of charge.
Dust is escaping from the vacuum	The filter may not be installed correctly, or the dust cup container may be full. Empty the dust cup container and reassemble the filter system.

## WARRANTY CONDITIONS

This guarantee is intended to be delivered to the consumer, meaning by consumer the one who uses the good for purposes unrelated to any business or professional activity carried out, and, therefore, for domestic / private use only. Furthermore, it does not in any way affect the consumer's rights established by Legislative Decree 206/05. This certificate must be kept together with the tax receipt or other document made fiscally mandatory.

1. Galileo SpA guarantees the appliance for a period of 2 years from the purchase date (12 months if purchased with an invoice and not with a receipt).
2. The guarantee is valid exclusively on Italian territory including the Republic of San Marino and the Vatican City, and it must be proven by a receipt or any other proof of purchase, bearing the name of the Point of Sale, the purchase date of the appliance as well as the identification details of the same (type, model).
3. The guarantee covers the free replacement or repair of the component parts of the appliance which were found to be defective at the origin due to manufacturing defects.
4. Within a year of life of the product, the defect is considered as existing at the origin, subsequently its existence must be proven.
5. Knobs, lamps, glass and plastic parts, pipes and accessories, as well as all removable parts and all aesthetic parts are not covered by the guarantee, any aesthetic defects must be found and reported immediately after purchase.
6. All materials susceptible to wear (rubber / plastic seals, belts, etc.) are not covered by the guarantee unless the defect is proven to be dated back to a manufacturing origin.
7. Galileo SpA declines all responsibility for any damages that may arise, directly or indirectly to persons and things, as a consequence of failure to comply with all the instructions from the user, and especially as concerning the ones included in the specific manual for the use provided with each appliance, and, in particular, as regards the warnings relating to installation, use and maintenance of the appliance itself.

### **THE WARRANTY DOES NOT BECOME EFFECTIVE IN THE FOLLOWING CASES:**

- a. Damage due to transport or handling of goods
- b. Incorrect installation and assembly interventions, as well as incorrect connection or incorrect supply from the electricity supply networks, lack of connection to the earth socket, and any incorrect adjustments
- c. Incorrect, imperfect or incomplete installation due to incapacity of a proper use by the User or by the installer, if the instructions for conservation and use of the same provided in the manuals are not respected, excessive environmental climatic conditions, etc.
- d. The warranty does not apply to problems exclusively related to failure to meet the customer's subjective expectations
- e. Damage caused by atmospheric agents (lightning, earthquake, fire, flood, etc.)
- f. Repairs, modifications or tampering carried out by unsuitable personnel. For failures due to lack of regular maintenance (cleaning of condenser coils, condensate water drainage holes, drain filters and water inlet, elimination of foreign bodies, limestone, etc.)
- g. No proof of purchase
- h. Improper use of the appliance, not of the domestic type or other than as established by the manufacturer
- i. For all external circumstances that are not attributable to manufacturing defects.

**Galileo S.p.A. - C.F/ P.I. 08442821008, Capitale Sociale 500.000 I.V., Rea RM - 1094899  
Strada Galli n. 27, 00019 Tivoli, Roma**



# Kooper<sup>®</sup>



Le specifiche sono soggette a modifica senza preavviso.  
Tutti i diritti riservati